

**AXOR Starck Organic**  
**2-grebs håndvaskarmatur til indbygning i væg med 187 mm tud**  
 Overflader : Art.Nr.: **12015000**



## Kendetegn

- består af: 2-grebs håndvaskarmatur, bundventil
- fremspring: 187 mm
- stråletype: brusestråle
- maks. gennemstrømningsmængde ved 3 bar: 3,5 l/min
- gennemstrømsmængde boosterstråle: 5 l/min
- keramik kartusche til temperaturregulering
- keramikventil til volumenkontrol
- justerbar temperaturbegrænsning
- adskillelse af temperatur- og mængderegulering
- med isoleret vandføring
- åben bundventil
- Monteres med indbygningsdel 10902180 og lækagesikringer 96362000
- STA 1522
- STA 1522 - STA 1522\_SE

## Produktdetaljer

VVS-nr.	702432104
Pris ekskl. moms	5.247,00 DKK
Pris inkl. moms *	6.558,75 DKK

## Teknologi



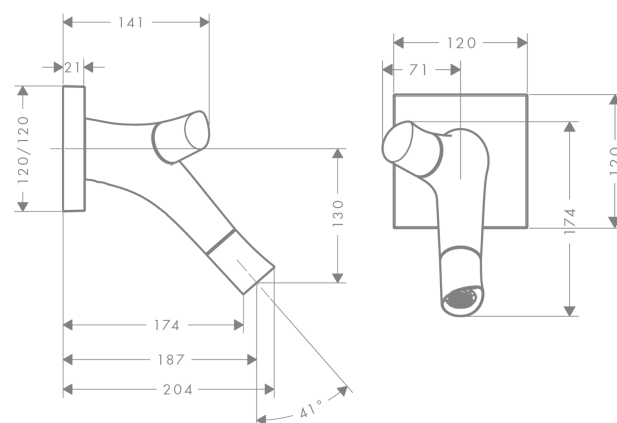
## Certifikater



## Produktbillede



## Måtegning



**AXOR Starck Organic**  
**2-grebs håndvaskarmatur til indbygning i væg med 187 mm tud**  
 Overflader : Art.Nr.: 12015000



## Gennemløbsdiagram

