

Indbygningsdel til elektronisk håndvaskarmatur til indbygning i væg

Overflader : Art.Nr.: **16180180**



Kendetegn

- passer til infrarød tud
- Monteres med 3/4" lækagesikringer 96363000
- maks. gennemstrømningsmængde ved 3 bar: 5 l/min
- minimum monteringsdybde: 80 mm
- maksimal monteringsdybde: 108 mm
- ETA VA 1.42/20197
- STA 1428
- STA 1428 - STA 1428_SE_J.no. 0045/2022
- STA 1428 - STA 1428_DK_J.no. 0045/2022
- STA 1428 - STA 1428_NO_J.no. 0045/2022

Produktdetaljer

VVS-nr.	704114006
Pris ekskl. moms	2.551,00 DKK
Pris inkl. moms *	3.188,75 DKK

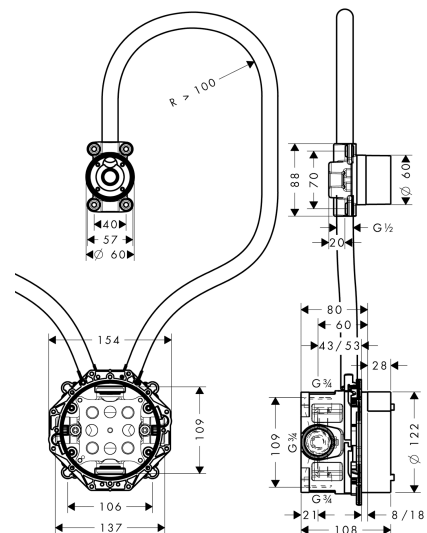
Certifikater



Produktbillede



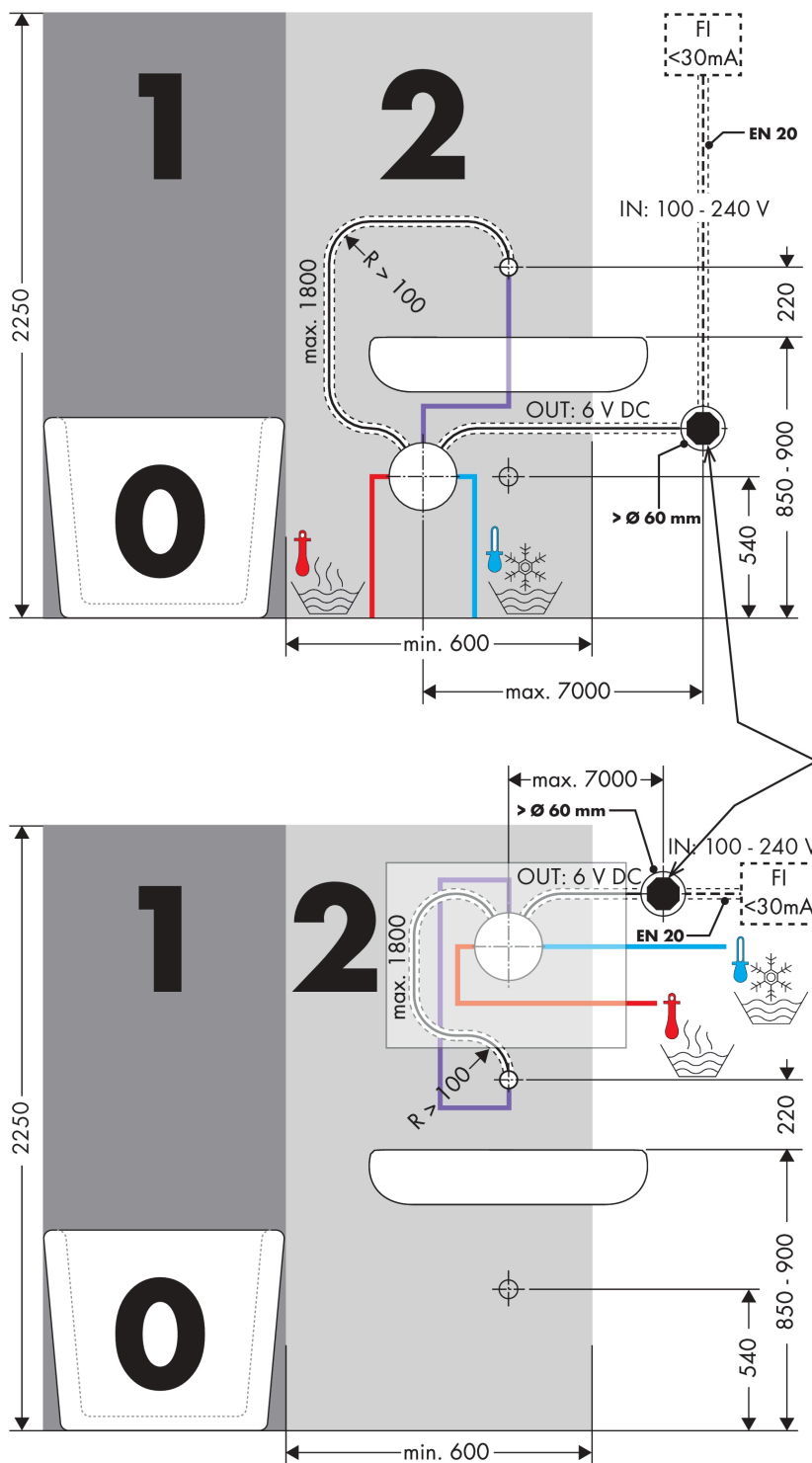
Måltegning



Indbygningsdel til elektronisk håndvaskarmatur til indbygning i væg
 Overflader : Art.Nr.: 16180180



Monteringseksempel



DIN VDE 0100 Teil 701 / IEC 60364-7-701

- 0, 1, 2 = Schutzbereich
- 0, 1, 2 = Zone de protection
- 0, 1, 2 = Protected area
- 0, 1, 2 = Zona protetta
- 0, 1, 2 = Área protegida
- 0, 1, 2 = Veiligheidszone
- 0, 1, 2 = Beskyttelsesklasse
- 0, 1, 2 = Área de protecção
- 0, 1, 2 = Srefo ochronna
- 0, 1, 2 = Chránená oblasť
- 0, 1, 2 = Ochranná oblasť
- 0, 1, 2 = 保护区
- 0, 1, 2 = Защитная зона
- 0, 1, 2 = Biztonsági zóna
- 0, 1, 2 = Suoja-alue
- 0, 1, 2 = Skyddsområde
- 0, 1, 2 = Saugos zona
- 0, 1, 2 = Zaštitno područje
- 0, 1, 2 = Koruma bölgesi
- 0, 1, 2 = Domeniu de protecție
- 0, 1, 2 = Εύρος προστασίας
- 0, 1, 2 = Zaštitno območje
- 0, 1, 2 = Kaite ulatus
- 0, 1, 2 = Aizsardzības zona
- 0, 1, 2 = Zaštitno područje
- 0, 1, 2 = Beskyttelsessone
- 0, 1, 2 = Диапазон на защита
- 0, 1, 2 = Zona e mbrojtjes.
- 0, 1, 2 = منطقة حماية

