

## AXOR Uno

Elektronisk håndvaskarmatur til indbygning i væg med 221 mm tud

Overflader : Art.Nr.: 45111000



### Kendetegn

- fremspring: 221 mm
- stråletype: laminarstråle
- maks. gennemstrømningsmængde ved 3 bar: 5 l/min
- temperatur justerbar via indbygningsdel
- infrarød sensorteknologi
- automatisk omgivelsestilpasning af infrarødsensorerne
- justerbar optisk rækkevidde af infrarød sensor (5 indstillinger)
- 230 V / 50 Hz nettilslutning
- hygiejneskylning kan aktiveres (automatisk vandgennemstrømning)
- hyppighed af hygiejneskylning: 24 t
- skylletid hygiejneskyl: 10 s
- permanent skyl aktiverbart (enkel vandgennemstrømning i 180 sekunder, velegnet til termisk desinfektion)
- manuelt vandstop til rengøring
- smudsfiltere i tilslutningsslangerne
- for ideel funktion skal du være opmærksom på en minimumsafstand på 140 mm fra luftblandernes midte til bagkanten af håndvasken
- Kombineres med indbygningsdel 16180180 og lækagesikringer 96363000
- STA 1428
- STA 1428 - STA 1428\_SE\_J.no. 0045/2022
- STA 1428 - STA 1428\_DK\_J.no. 0045/2022
- STA 1428 - STA 1428\_NO\_J.no. 0045/2022

### Produkt detaljer

VVS-nr.	704116304
Pris ekskl. moms	7.580,00 DKK
Pris inkl. moms *	9.475,00 DKK

### Teknologi



### Certifikater



## AXOR Uno

Elektronisk håndvaskarmatur til indbygning i væg med 221 mm tud

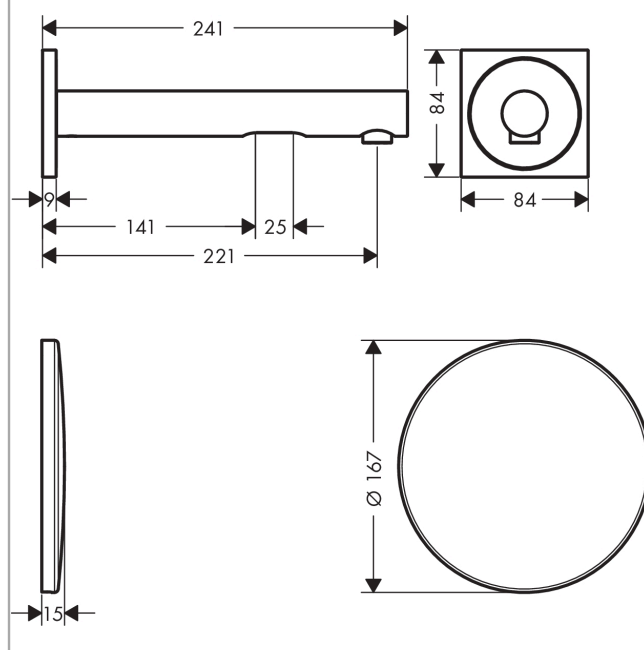
Overflader : Art.Nr.: 45111000



### Produktbillede



### Måltegning



### Gennemløbsdiagram

