

Ecostat

Comfort kar-/brusetermostat

Overflader : børstet bronze PVD Art.Nr.: 13114140



Beskrivelse

Kendetegn

- fremspring 177 mm
- 2 udtag
- stråletype i armatur: normalstråle
- maksimal gennemstrømsmængde ved 3 bar: 20 l/min
- gennemstrømsmængde for kartud ved 3 bar: 20 l/min
- gennemstrømsmængde for håndbruser ved 3 bar: 16 l/min
- min. driftstryk: 1 bar
- maks. driftstryk: 10 bar
- termostatkartusche, af-/omskifterventil
- sikkerhedsspærre ved 40°C
- mulighed for temperaturbegrænsning
- kontraventil
- med lyddæmper
- materiale greb: metal
- stikmål: 150 mm ± 12 mm
- inklusive smudsfangsi
- STA 1554
- STA 1377
- STA 1377 - STA 1377_SE
- STA 1377 - STA 1377_NO
- STA 1377 - STA 1377_DK
- STA 1377 - Appendix_STA_1377_2
- STA 1554 - Appendix_STA_1554

Produktdetaljer

VVS-nr.	722376102
Pris ekskl. moms	4.002,00 DKK
Pris inkl. moms *	5.002,50 DKK

Teknologi



Designpriser



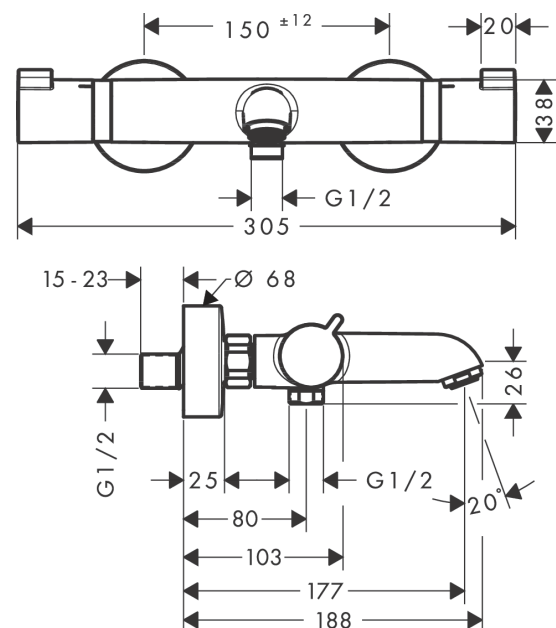
Certifikater



Produktbillede



Måltegning



Ecostat

Comfort kar-/brusetermostat

Overflader : børstet bronze PVD Art.Nr.: 13114140



Gennemløbsdiagram

