

Croma 100

Brusersystem til frembygning Vario med Ecostat Comfort termostat og bruserstang 65 cm

Overflader : krom Art.Nr.: 27034000



Beskrivelse

Kendetegn

- består af: håndbruser, brusetermostat, bruserstang, glider, sæbeskål, bruserslange
- bruserstørrelse: 100 mm
- vælg stråletype ved at dreje på stråleskiven
- stråletype håndbruser: normalstråle, Rain, massage, shampoostråle
- maksimal gennemstrømsmængde ved 3 bar: 18 l/min
- profil stigerør: rund
- stangdiameter: 22 mm
- kugleled der modvirker fordrejning af bruserslangen
- holderens vinkel kan justeres med 90°, kan svinge og justeres i højde
- vægbeslag af kunststof
- maks. driftstryk: 6 bar
- min. driftstryk: 1 bar
- STA 1377
- STA 1377 - STA 1377_SE
- STA 1377 - STA 1377_NO
- STA 1377 - STA 1377_DK

Produktdetaljer

VVS-nr.	722382804
Pris ekskl. moms	2.493,00 DKK
Pris inkl. moms *	3.116,25 DKK

Teknologi



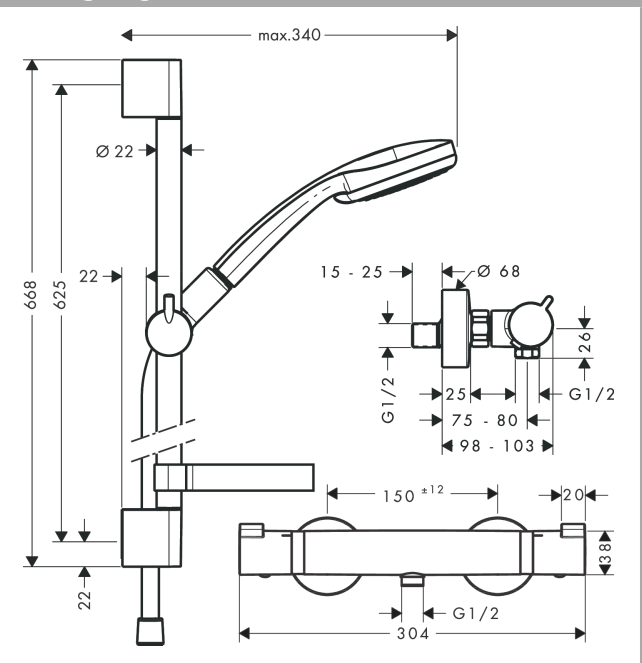
Certifikater



Produktbillede



Måltegning



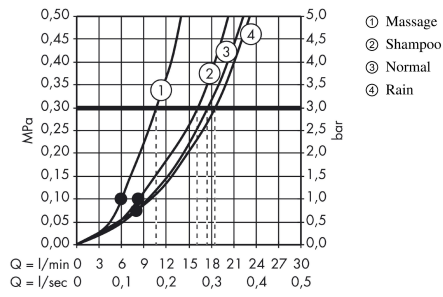
Croma 100

Brusersystem til frembygning Vario med Ecostat Comfort termostat og bruserstang 65 cm

Overflader : krom Art.Nr.: 27034000



Gennemløbsdiagram



Værdierne for forbruget blev målt praksisorienteret og med de tilsvarende armaturer (termostat/blander/indbygget ventil).

Croma 100**Brusersystem til frembygning Vario med Ecostat Comfort termostat og bruserstang 65 cm**

Overflader : krom Art.Nr.: 27034000



Monteringseksempel

