

AXOR Citterio
Showerpipede med termostat og hovedbruser 180 ljet
 Overflader : Art.Nr.: **39670000**



Kendetegn

- består af: hovedbruser, håndbruser, brusetermostat, bruserslange, bruserholder
- hovedbruser AXOR Citterio
- brusehovedstørrelse hovedbruser: 180 mm
- stråletype hovedbruser: Rain
- kugleled: hovedbruservinkel justerbar
- maks. gennemstrømningsmængde ved 3 bar: 17 l/min
- gennemstrømsmængde Rain (ved 3 bar): 17 l/min
- stråletype i håndbruser: RainAir, Rain, Whirl
- gennemstrømningsmængde for håndbruser ved 3 bar: 14,9 l/min
- min. driftstryk: 1 bar
- maks. driftstryk: 10 bar
- diameter på bruserstang: 22 mm
- bruserholder håndbruser
- længde på bruserbøjning hovedbruser: 444 mm
- sikkerhedsspærre ved 38°C
- justerbar varmtvandsbegrænsning
- udtag styres med drejeregreb
- monteringsstype: frembygget montering
- tilslutningsstørrelse DN15
- tilslutningsgevind G 1/2
- centerafstand 150 ± 12 mm
- sikret mod tilbageløb
- stigerør kan afkortes
- 2 funktioner
- STA 1377
- STA 1377 - STA 1377_SE
- STA 1377 - STA 1377_NO
- STA 1377 - STA 1377_DK
- STA 1377 - Appendix_STA_1377_2

Produktdetaljer

VVS-nr.	722383824
Pris ekskl. moms	15.777,00 DKK
Pris inkl. moms *	19.721,25 DKK

Teknologi



Certifikater



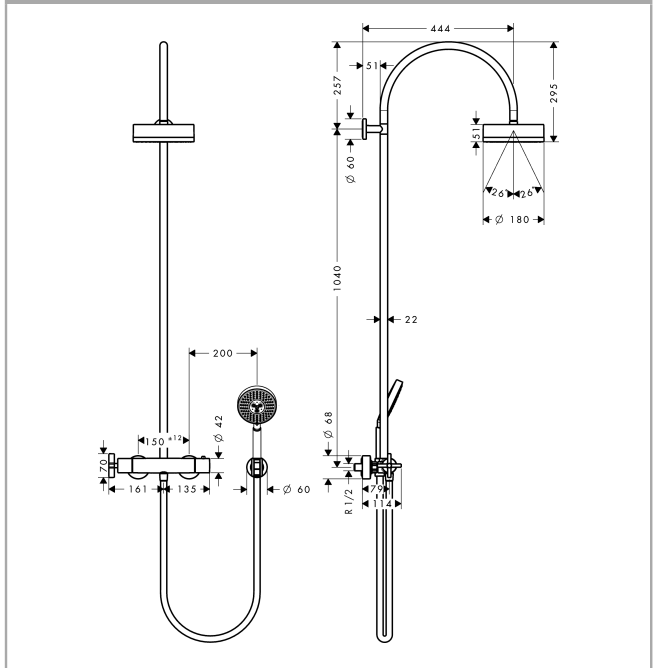
AXOR Citterio
Showersystem med termostat og hovedbruser 180 1jet
 Overflader : Art.Nr.: 39670000



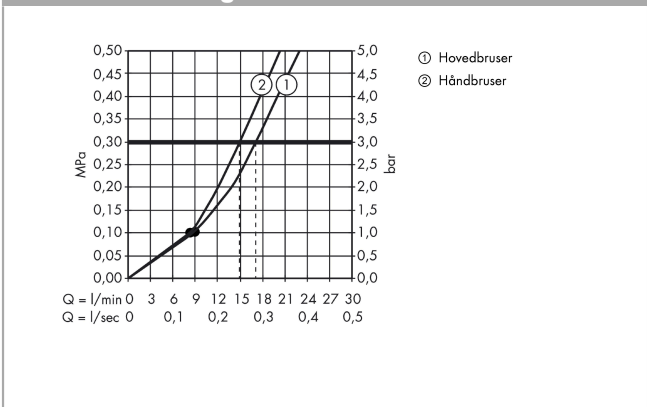
Produktbillede



Måltegning



Gennemløbsdiagram



AXOR Citterio
Showerpip med termostat og hovedbruser 180 1jet
 Overflader : Art.Nr.: 39670000



Monteringseksempel

