

AXOR Starck Organic Brusertermostat

Overflader : Art.Nr.: **12602000**



Kendetegn

- 1 funktion
- termostatkartusche
- maks. gennemstrømningsmængde ved 3 bar: 17 l/min
- sikkerhedsspærre ved 40°C
- justerbar temperaturbegrænsning
- kontraventil
- med lyddæmper
- centerafstand: 150 ± 12 mm
- tilslutningstype: S-tilslutninger
- STA 1377
- STA 1377 - STA 1377_SE
- STA 1377 - STA 1377_NO
- STA 1377 - STA 1377_DK
- STA 1377 - Appendix_STA_1377_2

Produktdetaljer

VVS-nr.	722503104
Pris ekskl. moms	6.922,00 DKK
Pris inkl. moms *	8.652,50 DKK

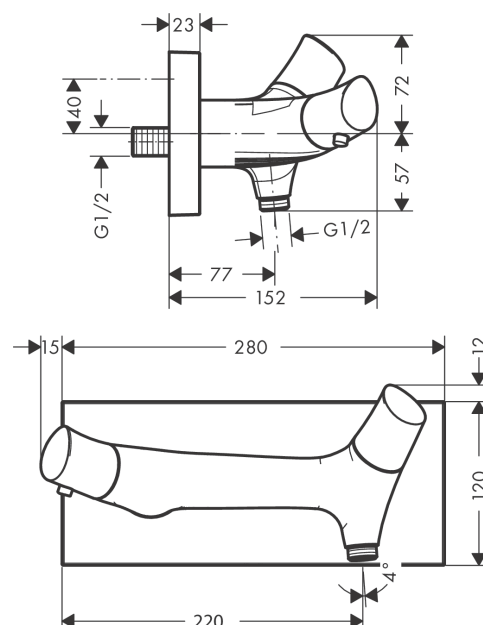
Certifikater



Produktbillede



Måltegning



**AXOR Starck Organic
Brusermostat**

Overflader : Art.Nr.: **12602000**



Gennemløbsdiagram

