

AXOR Starck Organic Kar-/brusetermostat

Overflader : Art.Nr.: **12410000**



Kendetegn

- fremspring 218 mm
- 2 funktioner
- stråletype armatur: laminarstråle
- maks. gennemstrømningsmængde ved 3 bar: 21 l/min
- gennemstrømningsmængde for kartud ved 3 bar: 21 l/min
- gennemstrømningsmængde for håndbruser ved 3 bar: 18 l/min
- min. driftstryk: 1 bar
- maks. driftstryk: 10 bar
- termostatkartusche, af-/omskifterventil
- sikkerhedsspærre ved 40°C
- justerbar temperaturbegrænsning
- kontraventil
- med lyddæmper
- centerafstand: 150 ± 12 mm
- STA 1377
- STA 1377 - STA 1377_SE
- STA 1377 - STA 1377_NO
- STA 1377 - STA 1377_DK
- STA 1377 - Appendix_STA_1377_2

Produktdetaljer

VVS-nr.	722504104
Pris ekskl. moms	8.107,00 DKK
Pris inkl. moms *	10.133,75 DKK

Certifikater



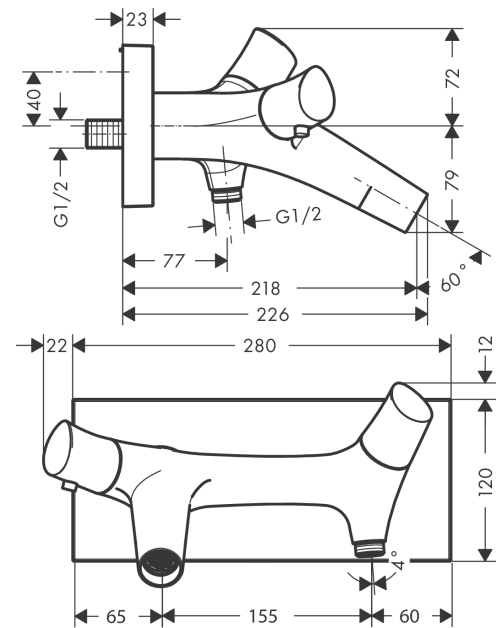
AXOR Starck Organic
Kar-/brusermostat
 Overflader : Art.Nr.: **12410000**



Produktbillede



Måltegning



Gennemløbsdiagram

