

AXOR One
Termostatmodul til indbygning med 2 udtag
 Overflader : Art.Nr.: **45712000**



Kendetegn

- 2 udtag samt 1 ekstra udtag
- termostatkartusche, start-/stop-ventil
- Eco-funktion: Gennemstrømsmængde kan reduceres med greb
- ca. 50 % reduktion af gennemstrømsmængde afhængig af vandmængde og installation
- komfortabelt at åbne og lukke for vandet med de store Select-knapper
- samtidig anvendelse af flere funktioner på én gang
- maksimal gennemstrømsmængde ved 3 bar: 30 l/min
- gennemstrømsmængde pr. udtag: 24 l/min
- gennemstrømsmængde ved samtidig brug af alle udtag: 30 l/min
- sikkerhedsspærre ved 40°C
- mulighed for temperaturbegrænsning
- termostaten giver mulighed for termisk desinficering
- kontraventil
- tilslutningstype: indbygningsdel
- STA 1515
- STA 1515 - STA 1515_SE

Produktdetaljer

VVS-nr.	722523204
Pris ekskl. moms	7.383,00 DKK
Pris inkl. moms *	9.228,75 DKK

Teknologi



Certifikater



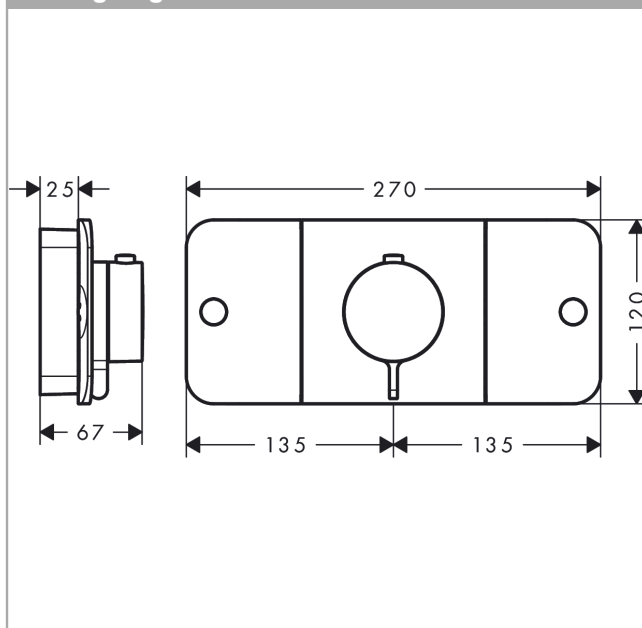
AXOR One
Termostatmodul til indbygning med 2 udtag
 Overflader : Art.Nr.: **45712000**



Produktbillede



Måltegning



Gennemløbsdiagram

