

Raindance E

Hovedbruser 240 ljet med lofttilslutning 10 cm

Overflader : krom Art.Nr.: 27380000



Beskrivelse

Kendetegn

- består af: hovedbruser, lofttilslutning
- bruserstørrelse: 250 x 150 mm
- stråletype: RainAir
- kugleled: hovedbruser justerbar i vinkel
- materiale stråleskive: metal
- metallofttilslutning
- lofttilslutningslængde: 100 mm
- maksimal gennemstrømsmængde ved 3 bar: 19,5 l/min
- gennemstrømsmængde RainAir (ved 3 bar): 19,5 l/min
- stråleskive kan tages af i forbindelse med rengøring
- montering: loft
- tilslutningsgevind G ½

Produktdetaljer

VVS-nr.	736367504
Pris ekskl. moms	3.824,00 DKK
Pris inkl. moms *	4.780,00 DKK

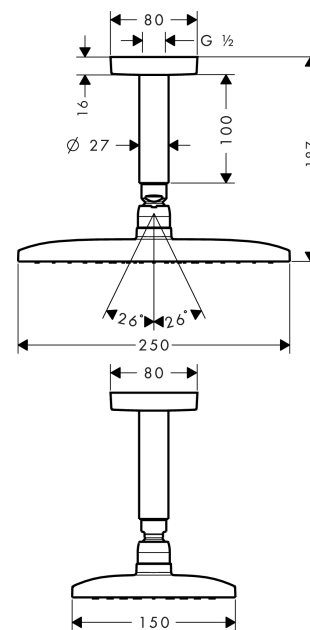
Teknologi



Produktbillede



Måltegning



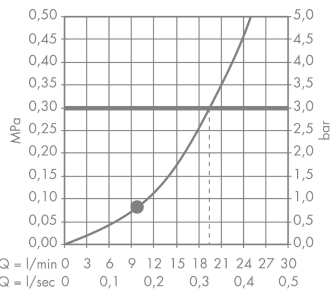
Raindance E

Hovedbruser 240 ljet med lofttilslutning 10 cm

Overflader : krom Art.Nr.: 27380000



Gennemløbsdiagram



Q = l/min 0 3 6 9 12 15 18 21 24 27 30
 Q = l/sec 0 0,1 0,2 0,3 0,4 0,5

Værdierne for forbruget blev målt praksisorienteret og med de tilsvarende armaturer (termostat/blander/indbygget ventil).

Raindance E
Hovedbruser 240 ljet med lofttilslutning 10 cm
Overflader : krom Art.Nr.: 27380000



Monteringseksempel

