

**Exafill S**  
**Farvesæt karpåfyldning, af- og overløbssæt**  
 Overflader : mat sort Art.Nr.: 58117670



## Beskrivelse

### Kendetegn

- består af: afdækning, sikkerhedsprop
- passer til normal- og specialkar
- strømstråle
- stråleformer justerbar med 30°
- maksimal gennemstrømsmængde ved 3 bar: 19 l / min

## Produktdetaljer

VVS-nr.	747336801
Pris ekskl. moms	1.983,00 DKK
Pris inkl. moms *	2.478,75 DKK

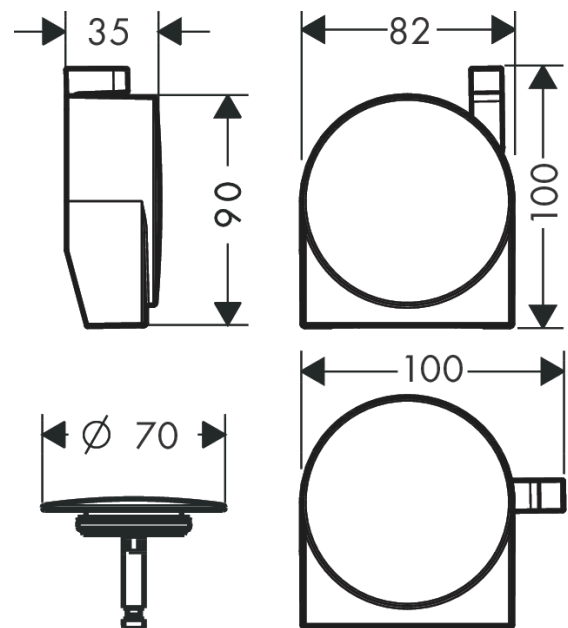
## Designpriser



## Produktbillede



## Måltegning



## Gennemløbsdiagram

