

Exafill S

Farvesæt karpåfyldning, af- og overløbssæt

Overflader : poleret guld-optik PVD Art.Nr.: 58117990



Beskrivelse

Kendetegn

- består af: afdækning, sikkerhedsprop
- passer til normal- og specialkar
- strømstråle
- stråleformer justerbar med 30°
- maksimal gennemstrømsmængde ved 3 bar: 19 l / min

Produktdetaljer

VVS-nr.	747336805
Pris ekskl. moms	2.118,00 DKK
Pris inkl. moms *	2.647,50 DKK

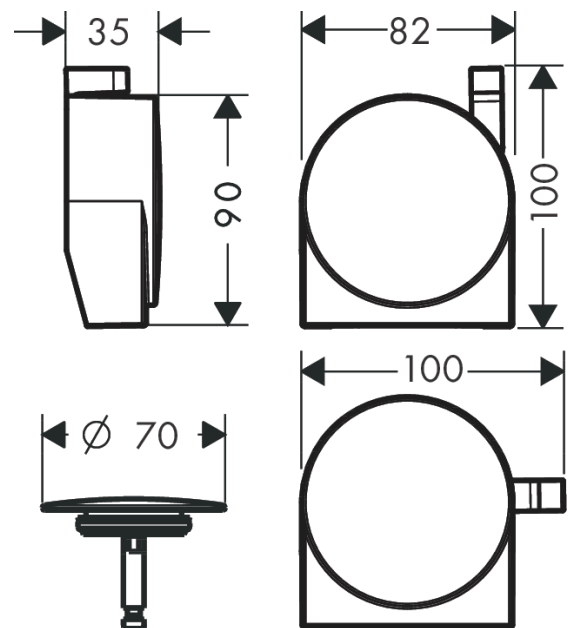
Designpriser



Produktbillede



Måltegning



Gennemløbsdiagram

