

Exafill S
Farvesæt karpåfyldning, af- og overløbssæt
 Overflade: krom Art.Nr.: 58117000



Beskrivelse

Kendetegn

- består af: afdækning, sikkerhedsprop
- passer til normal- og specialkar
- strømstråle
- stråleformer justerbar med 30°
- maks. gennemstrømningsmængde ved 3 bar: 19 l/ min

Produktdetaljer

VVS-nr.	747336804
Pris ekskl. moms	1.251,00 DKK
Pris inkl. moms *	1.563,75 DKK

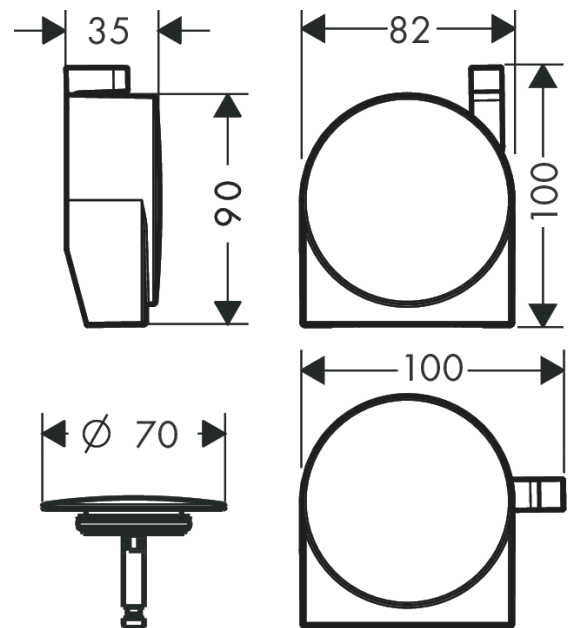
Designpriser



Produktbillede



Måltegning



Gennemløbsdiagram

