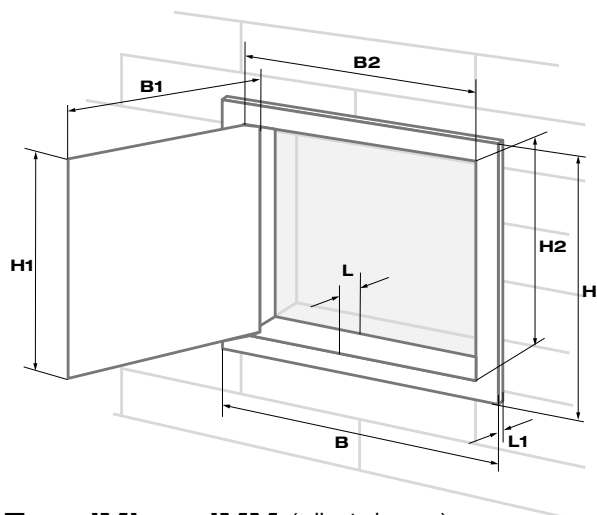


DUKA Inspektionslemme

Datablad

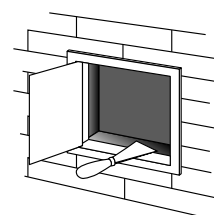
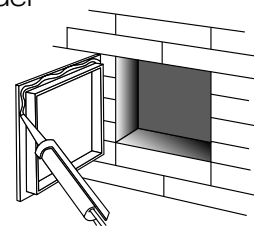
Anvendelse

- Designet til vægmontering
- Giver hurtig og let adgang til installationer i væggen
- Kan bruges i miljøer med høj luftfugtighed



Design

- Type IML og IMM lavet i pulverlakeret stål, med låsecylinder eller magnetikslågeåbner
- Type IMP lavet i aluminium Med trykmekanisme
- Type IPL og IPP lavet i ABS plast, med låsecylinder eller trykmekanisme
- Alle inspektionslemme med lås kommer med unik nøgle
- Kan vendes efter behov
- Nem montering med mørtel eller lim



Vedligehold

- Kræver ingen servicering under normale forhold
- Smør låsen med låseolie, i tilfælde af at den binder

Type IML og IMM (alle tal mm)

Størrelse	H	B	H1	B1	H2	B2	L1	L
200x200	236,5	236,5	196,5	196,5	198,1	198,1	1	25
300x300	336,5	336,5	296,5	296,5	298,1	298,1	1	25
400x400	436,5	436,5	396,5	396,5	398,1	398,1	1	25
500x500	536,5	536,5	496,5	496,5	498,1	498,1	1	25
600x600	636,5	636,5	596,5	596,5	598,1	598,1	1	25

Type IMP

200x200	260	260	196	196	204	204	2	15 (m. lås 55)
300x300	360	360	296	296	304	304	2	15 (m. lås 55)
400x400	460	460	396	396	404	404	2	15 (m. lås 55)
500x500	560	560	496	496	504	504	2	15 (m. lås 55)
600x600	660	660	596	596	604	604	2	15 (m. lås 55)

Type IPL

150x300	317	167	273	123	297	147	5	25
250x400	417	267	373	223	397	247	5	25
300x500	517	317	473	273	497	297	5	25
300x600	617	317	573	273	597	297	5	25
400x500	517	417	473	373	497	397	5	25
400x600	617	417	573	373	597	397	5	25

Type IPP

200x300	336	236	291	189	297	197	3	20
---------	-----	-----	-----	-----	-----	-----	---	----



Type IML



Type IMM



Type IMP



Type IPL



Type IPP