

545D6115

545D0115

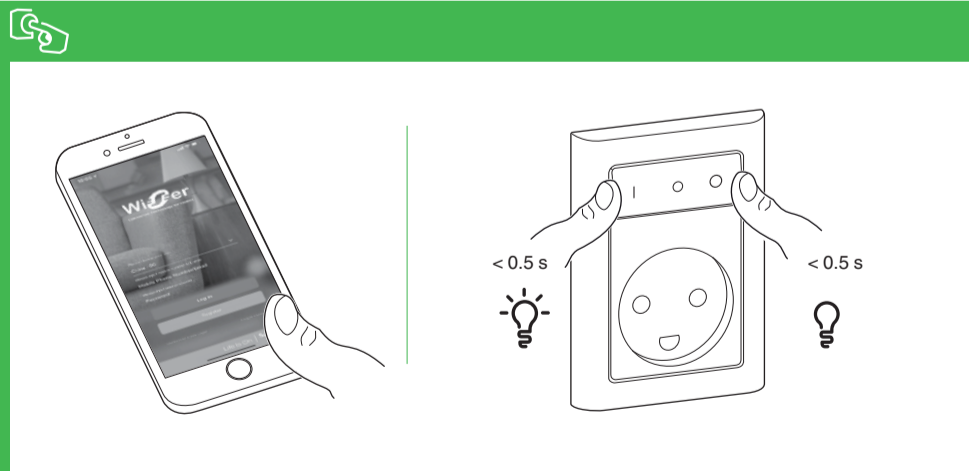
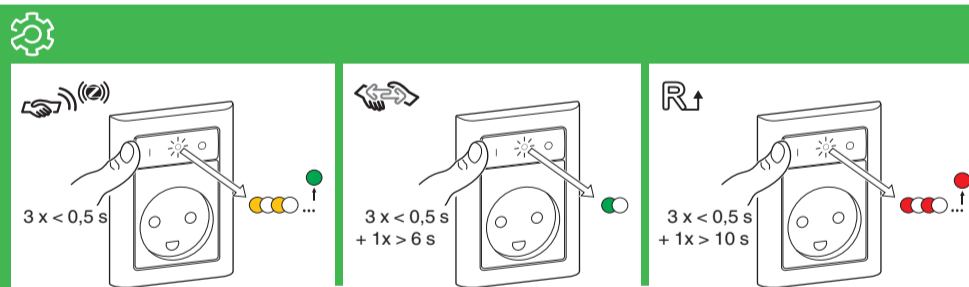
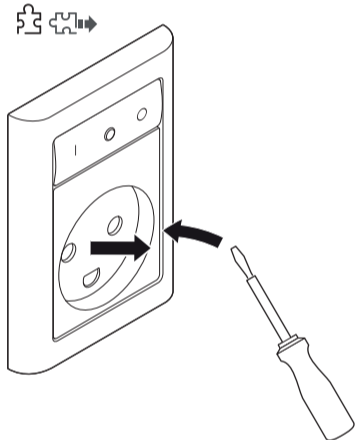
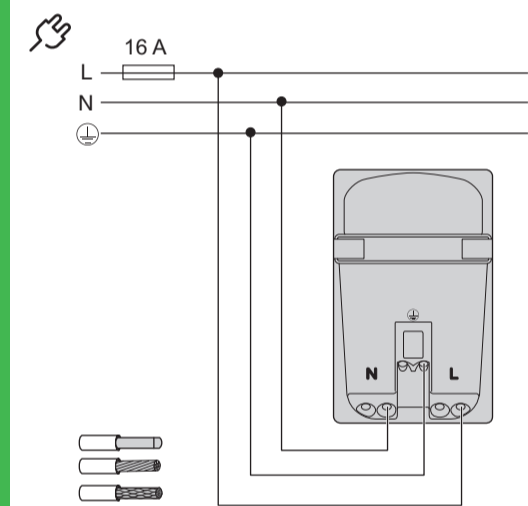
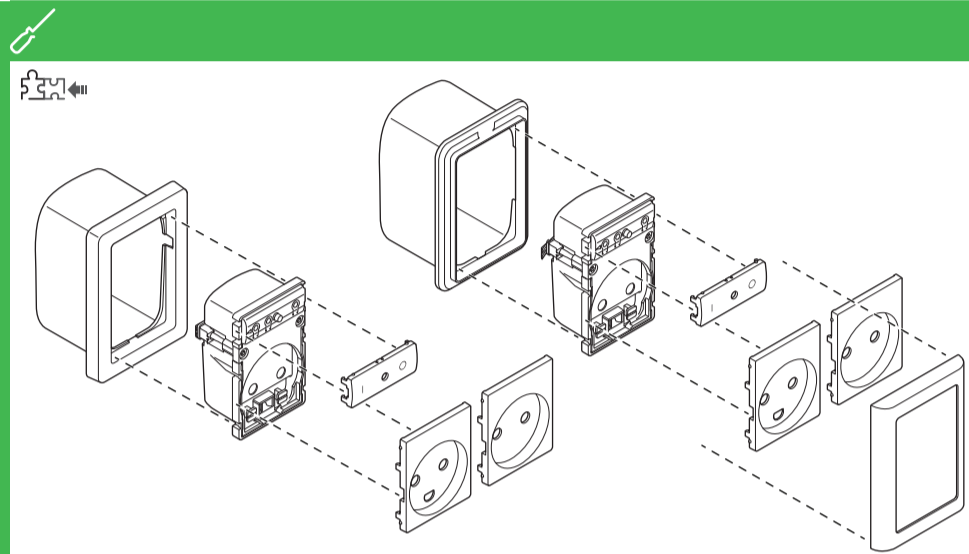


WiFer™

Schneider Electric



2300 W	100 W, 125 µF	500 VA	1050 VA
R 2300 W	C 10 A, 140 µF	L 10 A, cos φ = 0.6	(M) 1000 VA, max 4.5 A

**da LK FUGA® Wisers trådløs stikkontakt 1½ M****Nødvendigt tilbehør**

- Installeres med:
- Ramme i tilsvarende design

Forudsætninger

Download **Wiser app'en** til din smartphone / tablet, og installer **Wiser Gateway** for at konfigurere og styre dine Wiser enheder.

Produktinformation er tilgængelig

Detaljeret produktinformation er tilgængelig online i **systemvejledningen**: Scan QR-koden eller følg linket:

<https://www1.lk.dk/wiser>**Af hensyn til din sikkerhed****▲ ▲ FARE****FARE FOR ELEKTRISK STØD, EKSPLOSION ELLER LYSBUE**

En sikker elektrisk installation kræver viden på følgende områder:

- Tilslutning til el-installation
- Tilslutning af elektriske apparater
- Udlægning af elektriske kabler
- Sikkerhedsstandarder, lokale installationsregler og forskrifter

Manglende overholdelse af disse instruktioner vil resultere i død eller alvorlig personskade.

Lær produktet at kende

Med LK FUGA® Wisers trådløs stikkontakt 1½ M kan du fjernstyre og overvåge strømforbruget til den tilsluttede belastning.

- i** Enheden må ikke styre sikkerhedsrelaterede applikationer.

Bland ikke forskellige belastningstyper i det styrede strømudtag.

Tilslut ikke multi-strømudtag (fordelersdåser mv.) til det styrede strømudtag.

Må ikke bruges til EV-opladning.

- i** Sørg for, at slutbrugeren er opmærksom på enhedens begrænsninger. Aflever denne vejledning til slutbrugeren.

Enheden er udstyret med temperaturbeskyttelse. Når enheden bruges med høj belastning over lang tid, kan mekanismen slukke for strømudtaget.

Installation**Montering**

- i** Når der ikke er tilsluttet jord, skal du bruge dækslet uden åbningen til jordtilslutning.

Tilslutning**Fjern dækslet****Opsætning****Opretter forbindelse til Wiser Gateway**

Yderligere oplysninger findes i systemets brugervejledning.

Parring med andre Wiser enheder

For at styre produktet i en rumstyring kan det parres med andre Wiser-enheder inden for det samme Zigbee-netværk.

Yderligere oplysninger findes i systemets brugervejledning.

Nulstilling af Wiser forbindelser

Alle styringer mellem enheden og andre Wiser enheder slettes.

Nulstilling til fabriksindstillinger

Alle konfigurationsdata, brugerdata og netværksdata slettes.

Alle indstillinger indstilles derefter til fabriksindstillinger.

Betjening

Yderligere oplysninger findes i systemets brugervejledning.

Betydning af status lysdiode

Yderligere oplysninger findes i systemets brugervejledning.

Fejlfinding

Yderligere oplysninger findes i systemets brugervejledning.

Tekniske data

Mærkespænding: 230 V ac., 50 Hz
Mærkeeffekt:

Standby: maks. 0,4 W
Forsikring: 10 A

Tilslutning til klemmer: Klemmer til maks. 2 x 2,5 mm²

Tilspændingsmoment til fastgørelse af klo: maks. 0,5 Nm

Driftsfrekvens: 2405-2480 MHz

Maks. transmitteret radioeffekt: < 10 mW

Kapslingsklasse: IP20

Effektmålnøjagtighed: ± 1% ved belastning > 25 W
Kommunikationsprotokol: Zigbee 3.0 certificeret

Bortskaf enheden separat fra husholdningsaffaldet på et officielt deponeringssted. Professionelt genbrug beskytter personer og miljøet mod potentielle negative effekter.

Varemærker

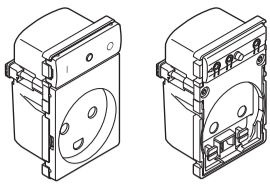
- Wiser™ tilhører Schneider Electric SE, dets datterselskaber og tilknyttede virksomheder.
- Zigbee® er et registreret varemærke tilhørende Zigbee Alliance.
- Apple® og App Store® er mærkenavne eller registrerede varemærker tilhørende Apple Inc.
- Google Play™ Store og Android™ er mærkenavne eller registrerede varemærker tilhørende Google Inc.

EU-overensstemmelseserklæring

Schneider Electric Danmark A/S erklærer hermed, at dette produkt er i overensstemmelse med de væsentlige krav og andre relevante bestemmelser i DIREKTIV 2014/53/EU OM RADIOUDSTYR. Overensstemmelseserklæringen kan downloades på: schneider-electric.com/docs.

Lauritz Knudsen

Schneider Electric Danmark A/S, Lautrupvang 1, 2750 Ballerup, Telefon: +45 88 30 20 00, www.lk.dk



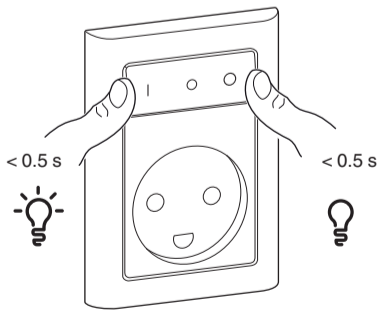
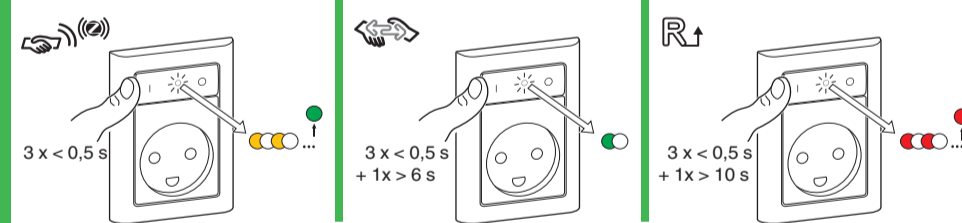
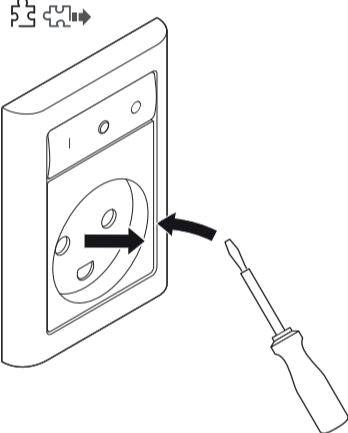
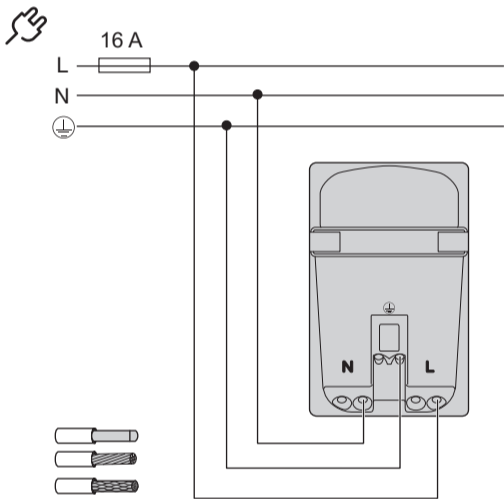
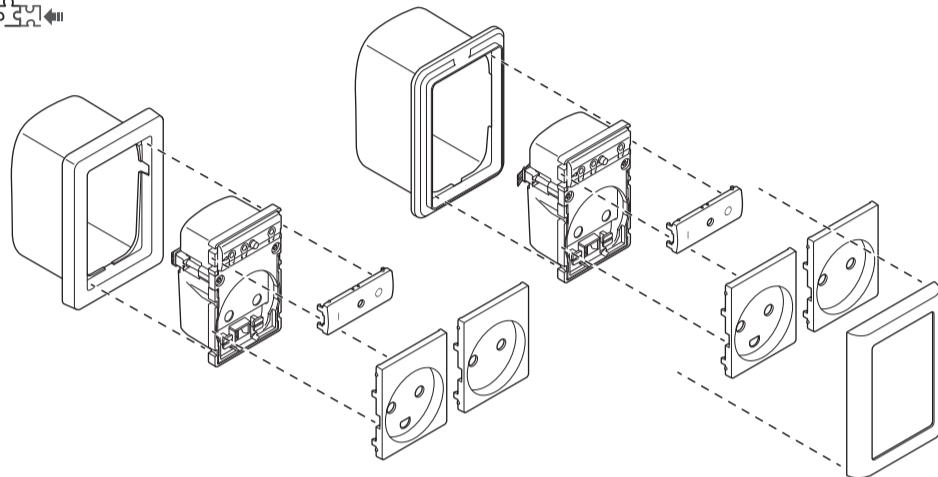
545D6115

545D0115

WiFer™

Schneider
Electric

2300 W	100 W, 125 µF	500 VA	1050 VA
R 2300 W	C 10 A, 140 µF	L 10 A, cos φ = 0.6	(M) 1000 VA, max 4.5 A

**en** LK FUGA® Wisernet wireless socket outlet 1½ M**Necessary accessories**

- To be completed with:
- Frame in corresponding design

Prerequisites

Download the **Wisernet app** to your smartphone / tablet, and install the **Wisernet Gateway** to configure and control Wisernet devices.

Product information is available

Detailed product information is available online in the **system user guide**. Scan the QR code or follow the link:

<https://www1.lk.dk/wiser>**For your safety****⚠ ⚠ DANGER****HAZARD OF ELECTRIC SHOCK, EXPLOSION, OR ARC FLASH**

Safe electrical installation must be carried out only by skilled professionals. Skilled professionals must prove profound knowledge in the following areas:

- Connecting to installation networks
- Connecting several electrical devices
- Laying electric cables
- Safety standards, local wiring rules and regulations

Failure to follow these instructions will result in death or serious injury.

Getting to know the product

With the LK FUGA® Wisernet wireless socket outlet 1½ M you can remotely control and monitor the power consumption of the plugged-in load.

- i** The device must not control safety-relevant applications.

Do not mix different load types in the controlled socket.

Do not use multi-sockets in the controlled socket.
Do not use for EV charging.

- i** Please ensure that the end user is aware of the limitations of the device. Hand this instruction sheet over to the end user.

The device is equipped with a temperature protection mechanism. When the device is used with a high load over a long time, the mechanism can switch the socket off.

Installing**Mounting**

- i** When no earth is connected, use the cover without the opening for earth-pins.

Connecting:**Removing the cover****Setting up****Connecting to the Wisernet Gateway**

For more details, refer to the system user guide.

Pairing to other Wisernet devices

To control the product in a room control mode, it can be paired with other Wisernet devices within the same Zigbee network.

For more details, refer to the system user guide.

Resetting Wisernet connectivity

All control links between the device and other Wisernet devices are deleted.

Resetting to default settings

All configuration data, user data and network data are deleted.

All settings are then set to default settings.

Operating

For more details, refer to the system user guide.

Behaviour of the status LED

For more details, refer to the system user guide.

Troubleshooting

For more details, refer to the system user guide.

Technical data

Nominal voltage: AC 230 V ~, 50 Hz

Nominal power: W

Standby: max. 0.4 W

Fuse protection: 10 A miniature circuit breaker

Connecting terminals: Terminals for max. 2 x 2.5 mm²

Claw fixation torque: max. 0.5 Nm

Operating frequency: 2405-2480 MHz

Max. radio-frequency power transmitted: < 10 mW

Protection: IP20

Power metering accuracy: ± 1% for loads >25 W

Communication protocol: Zigbee 3.0 certified



Dispose of the device separately from household waste at an official collection point. Professional recycling protects people and the environment against potential negative effects.

Trademarks

- Wisernet™ is a trademark and the property of Schneider Electric SE, its subsidiaries and affiliated companies.
- Zigbee® is a registered trademark of the Zigbee Alliance.
- Apple® and App Store® are brand names or registered trademarks of Apple Inc.
- Google Play™ Store and Android™ are brand names or registered trademarks of Google Inc.

EU Declaration of conformity

Hereby, Schneider Electric Danmark A/S, declares that this product is in compliance with the essential requirements and other relevant provisions of RADIO EQUIPMENT DIRECTIVE 2014/53/EU. Declaration of conformity can be downloaded on: schneider-electric.com/docs.

Lauritz Knudsen

Schneider Electric Danmark A/S, Lautrupvang 1, 2750 Ballerup, Phone: +45 88 30 20 00, www.lk.dk