

550B6000



WiFer™

1



2300 W



2300 W



600 VA



100 W

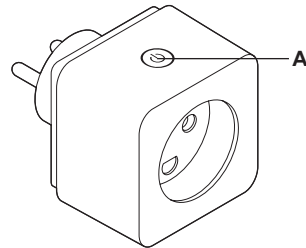


500 VA

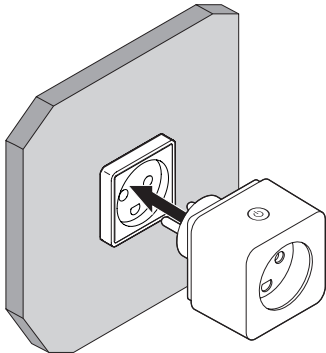


500 VA

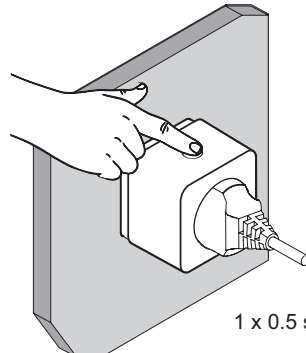
2



3



4



1 x 0.5 s

5



da Wiser Adapter

Om dette produkt

Wiser Adapter (herefter benævnt **adapter**) bruges som stikadapter til at styre forskellige elektriske enheder såsom gulvlamper, radioer, ventilatorer eller kaffemaskiner. Adapteren kan også overvåge energiforbruget på tilsluttede enheder.

⚠️ ⚠️ ADVARSEL

FARE FOR UTILSIKTET BRUG

Enheden er beregnet til at blive brugt til ikke-kritisk automatisering. Den er ikke beregnet til livsvigtig, sikkerhedsmæssig eller medicinsk udstyr.

Manglende overholdelse af disse instruktioner kan resultere i dødsfald, alvorlig personskade eller beskadigelse af udstyr.

1 Belastning

2 Betjening

- A Betjeningsknap med status LED

3 Valg af installationssted

⚠️ FORSIGTIG

- Adapteren må kun bruges indendørs.
- Tilslut ikke nogen enheder, der er afhængige af en permanent strømforsyning.
- Bland ikke forskellige belastningstyper i adapteren.
- Tilslut ikke stikdåser med flere stikkontakter til adapteren.
- Må ikke bruges til EV-opladning.
- For at fraslutte strømmen til adapteren skal du trække den ud af stikkontakten eller slukke for sikringen i det indgående kredsløb.
- Tilslut ikke flere adapterer efter hinanden.

Manglende overholdelse af disse instruktioner kan resultere i personskade eller beskadigelse af udstyr.

Bemærk: Sæt ikke adapteren i stikkontakter, der er bag store genstande eller møbler, såsom køleskabe eller skabe, der reducerer radiomodtagelsen.

4 Test af adaptorens funktion

Adapteren kan altid styres direkte på stedet. For at gøre dette kan du tænde og slukke adapteren med betjeningsknappen.

5 Læs hele vejledningen online

Scan QR-koden og vælg dit sprog for at få al information om enheden, inklusive betjening, konfiguration og brug af produktet med et Wisersystem.

Tekniske data

Mærkespænding:	230 V ac, 50/60 Hz
Belastning:	Se belastninger 1
Mærkespænding:	10 A
Overspændingsbeskyttelse:	Ja
Overstrømsbeskyttelse:	Ja
Strømforgbrug:	≤ 1 W (relæ er sluttet) ≤ 0.5 W ((relæ er ikke sluttet)
Omgivelsestemperatur:	+5 °C til +35 °C
Lagringstemperatur:	-20 °C til +50 °C
Relativ fugtighed:	maks. 95% ikke-kondenserende
Nullleder:	Ikke nødvendig
IP rating:	IP20
Kommunikationsprotokol:	Wi-Fi®: 2.4 GHz, IEEE 802.11 b/g/n
Driftsfrekvens:	2.412 GHz til 2.472 GHz
Maks. transmissionseffekt:	< 40 mW
Rækkevidde:	40 m (fri indendørs synsline) 100 m (fri udendørs synsline)
Produkt-dimensioner (H x B x D):	61 x 61 x 65 mm

Varemærker

- Wiser™ er et varemærke og ejendom tilhørende Schneider Electric SE, dets datterselskaber og tilknyttede virksomheder.
- Wi-Fi® er et registreret varemærke tilhørende Wi-Fi Alliance®.
- Apple® og App Store® er mærkenavne eller registrerede varemærker tilhørende Apple Inc.
- Google Play™ Store og Android™ er varemærker eller registrerede varemærker tilhørende Google Inc.

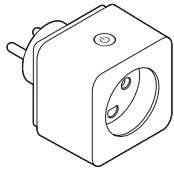
Andre mærker og registrerede varemærker tilhører deres relevante ejere.

EU-overensstemmelseserklæring

Schneider Electric Industries erklærer hermed, at dette produkt er i overensstemmelse med de væsentlige krav og andre relevante bestemmelser i RADIOUDSTYRDIREKTIV 2014/53/EU. Overensstemmelseserklæring kan downloades på: se.com/docs.

Lauritz Knudsen

Hvis du har tekniske spørgsmål, er du velkommen til at kontakte Schneider Electric Danmark A/S, Lautrupvang 1, 2750 Ballerup, Telefon: +45 88 30 20 00, www.lk.dk



550B6000

Wi-Fi 

1



2300 W



2300 W



600 VA



100 W

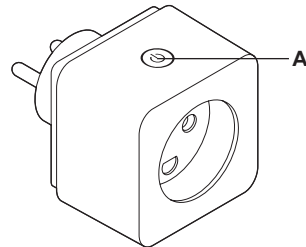


500 VA

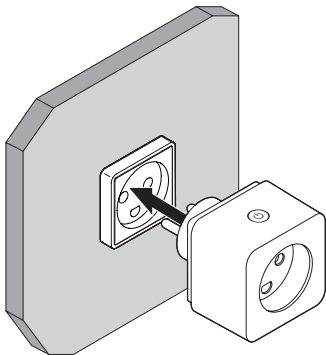


500 VA

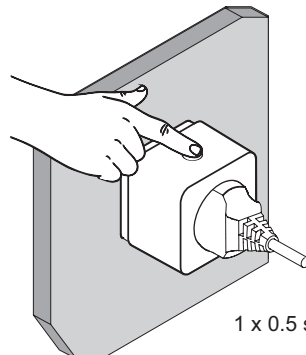
2



3

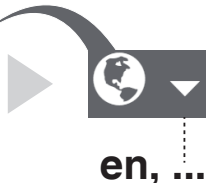


4



1 x 0.5 s

5



en Wiser Adapter

About this product

The Wiser Adapter (hereinafter referred to as **plug**) is used as a plug adapter to control various electrical devices such as floor lamps, radios, ventilators or coffee machines. The plug can also monitor energy consumption of plugged-in devices.

⚠ ⚠ WARNING**HAZARD OF UNINTENDED USE**

The device is intended to be used for non-critical automation activities. It is not intended to support life, safety, or medical equipment.

Failure to follow these instructions can result in death, serious injury, or equipment damage.

1 Loads**2 Product details**

A Operation button with status LED

3 Choosing the installation location**⚠ CAUTION**

- The plug must be used indoor only.
- Do not connect any devices that depend on a permanent power supply.
- Do not mix different load types in the controlled socket.
- Do not use multi-sockets in the controlled socket.
- Do not use for EV charging.
- To disconnect the plug from the power supply, pull it out of the socket outlet or turn Off the fuse in the incoming circuit.
- Do not connect plugs one after another.

Failure to follow these instructions can result in injury or equipment damage.

Note: Do not insert the plug into socket outlets that are behind large objects or furniture such as refrigerators or cabinets that reduces the radio reception.

4 Testing plug operation

The plug can always be controlled directly on-site. To do this, you can switch the plug On and Off with the operation button.

5 Reading the full device guide online

Scan the QR code and choose your language for complete information about the device, including operation, configuration and using the product with a Wiser system.

Technical data

Nominal voltage:	230 V AC, 50/60 Hz
Loads:	See 1 Loads
Nominal current:	10 A
Over-voltage protection:	Yes
Over-current protection:	Yes
Power consumption:	≤ 1 W (relay is ON) ≤ 0.5 W (relay is OFF)
Ambient temperature:	+5 °C to +35 °C
Storage temperature:	-20 °C to +50 °C
Relative humidity:	max. 95% non-condensing
Neutral conductor:	Not required
IP rating:	IP20
Communication interface:	Wi-Fi®: 2.4 GHz, IEEE 802.11 b/g/n
Operating frequency:	2.412 GHz to 2.472 GHz
Max. radio-frequency power transmitted:	< 40 mW
Range:	40 m (indoor line-of-sight) 100 m (outdoor line-of-sight)
Product dimensions (H x W x D):	61 x 61 x 65 mm

Trademarks

- Wiser™ is a trademark and the property of Schneider Electric SE, its subsidiaries and affiliated companies.
- Wi-Fi® is a registered trademark of Wi-Fi Alliance®.
- Apple® and App Store® are brand names or registered trademarks of Apple Inc.
- Google Play™ Store and Android™ are brand names or registered trademarks of Google Inc.

Other brands and registered trademarks are properties of their relevant owners.

EU Declaration of Conformity

Hereby, Schneider Electric Industries, declares that this product is in compliance with the essential requirements and other relevant provisions of RADIO EQUIPMENT DIRECTIVE 2014/53/EU. Declaration of conformity can be downloaded on: se.com/docs.

Lauritz Knudsen

If you have technical questions, please contact Schneider Electric Danmark A/S, Lautrupvang 1, 2750 Ballerup, Phone: +45 88 30 20 00, www.lk.dk