

550B1002



For din sikkerhed

ADVARSEL

RISIKO FOR SKADE PÅ ENHEDEN

Brug altid produktet i overensstemmelse med de specificerede tekniske data.

Manglende overholdelse af disse instruktioner kan resultere i skader på udstyr.

Lær produktet at kende

Bordholder til Wisper Gateway bruges som holder til Wisper Gateway.

Brug af bordholder

Installation og afinstallation

Installation:

- ① Indsæt Gateway'en i bordholderen. Sikr at den er korrekt orienteret.
- ② Placer Gateway med forsiden nedad på en ren, flad overflade.
- ③ Tryk på hver spænde rundt om Gateway-rammen, indtil den klikker.
- ④ Tilslut kabler efter behov, og placer derefter Gateway på den ønskede overflade som vist.

Afinstallation:

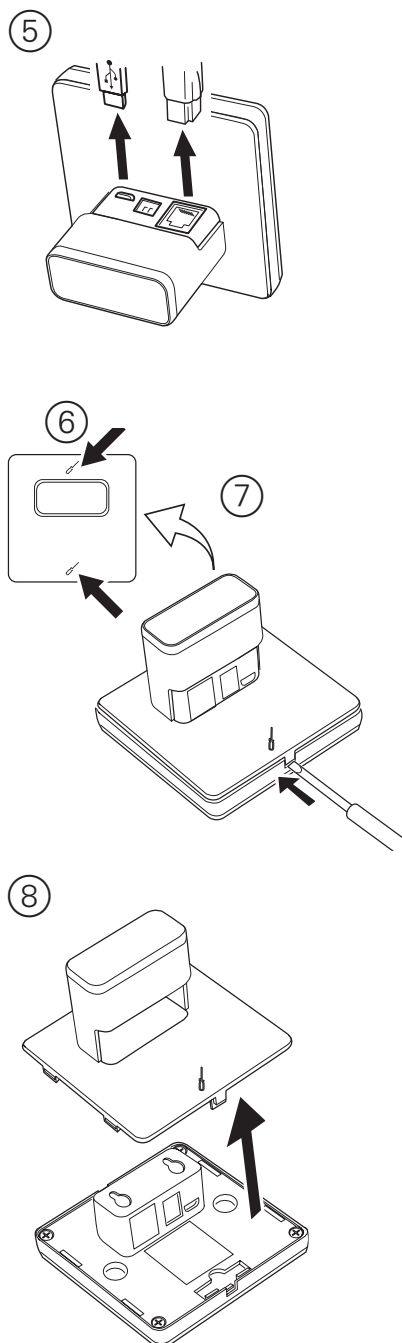
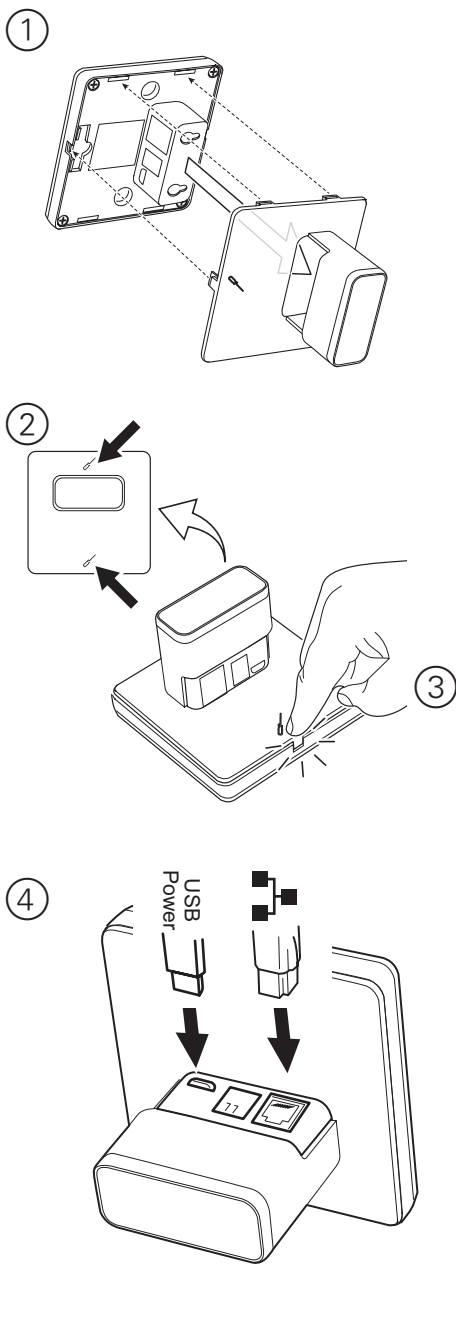
- ⑤ Frakobl Gateway-kablerne.
- ⑥ Placer Gateway'en med forsiden nedad på en ren, flad overflade.
- ⑦ Brug en lille skruetrækker til forsigtigt at løsne hvert spænde rundt om Gateway'ens ramme.
- ⑧ Fjern Gateway'en fra bordholderen.

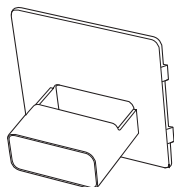
Tekniske data

Driftstemperatur	-10 °C til 45 °C
Relativ fugtighed	10% til 95%
Dimensioner (H × B × D)	86 × 54,6 × 86 mm

Lauritz Knudsen

Schneider Electric Danmark A/S, Lautrupvang 1, 2750 Ballerup, Telefon: +45 88 30 20 00, www.lk.dk





550B1002

Wiser™

For your safety**NOTICE****RISK OF DAMAGE TO DEVICE**

Always operate the product in compliance with the specified technical data.

Failure to follow these instructions can result in equipment damage.

Getting to know the product

The Tablestand for **Wiser Gateway** is used as a holder for the Wiser Gateway.

Using the tablestand**Installation and removal**

To install:

- ① Insert the Gateway into the tablestand, observing the correct orientation.
- ② Place the Gateway face-down on a clean, flat surface.
- ③ Press each buckle around the Gateway bezel until it clicks.
- ④ Connect cables as required, then place the Gateway on the desired surface as shown.

To remove:

- ⑤ Disconnect the Gateway cables.
- ⑥ Place the Gateway face-down on a clean, flat surface.
- ⑦ Use a small flat-bladed screwdriver to carefully release each buckle around the Gateway bezel.
- ⑧ Remove the Gateway from the tablestand.

Technical data

Operating temperature	-10 °C to 45 °C
Relative humidity	10% to 95%
Product dimensions (H × W × D)	86 × 54.6 × 86 mm

Lauritz Knudsen

Schneider Electric Danmark A/S, Lautrupvang 1, 2750 Ballerup, Phone.: +45 88 30 20 00, www.lk.dk

