

550B1023


Forudsætninger

Download **Wisir app'en** til din smartphone / tablet, og installer **Wisir Gateway** for at konfigurere og styre dine Wisir enheder.

Yderligere information

Detaljeret produktinformation er tilgængelig online i **systemvejledningen**: Scan QR-koden eller følg linket.


<https://www1.lk.dk/wisir>
For din sikkerhed
ADVARSEL
RISIKO FOR SKADE PÅ ENHEDEN

Brug altid produktet i overensstemmelse med de specificerede tekniske data.

Manglende overholdelse af disse instruktioner kan resultere i skader på udstyr.

Lær produktet at kende

Wisir trådløs dør- og vindue-sensor (i det følgende benævnt **sensor**) består af to separate dele: Master og slave. Master har et detekterings-kredsløb, der detekterer slavedelen. Slavedelen er en magnet.

Når sensoren er tilsluttet Wisir Gateway og vinduet / døren åbnes eller lukkes, rapporterer masterdelen direkte ændringen til Gateway.

Når batteriet er lavt (mindre end 10%), blinker status lysdiode orange en gang pr. minut, og en meddelelse sendes til Gateway'en.

Indhold i pakken

- (A) Master-del (detekterings-kredsløb)
- (B) Slavedel (magnet)
- (C) Montageplade
- (D) Selvklæbende pude
- (E) Skruer: 2 × ST4,2 × 25 mm med vægplugs
- (F) Installations instruktioner

Valg af installationslokation

Installér master- og slavedelene i henhold til det foreslåede sted:

- (G) Korrekt og forkert justering af slavedel / montageplade
- (H) Lodrette monteringsindstillinger
- (I) Vandrette monteringsindstillinger

Montering af sensor
Fjernelse af batteriets isolationsfilm

Montering

- i** Til træ- eller plastoverflader skal du bruge enten klæbepuden eller monteringsskrue.
- Hvis du bruger skruer, skal du forborre et hul på 1 mm.
- Brug kun selvklæbende puder til metaloverflader.
- For ikke at forringe sensorens ydeevne, skal du ikke installere sensoren i nærheden af den magnetiske enhed.
- Når vinduet / døren er i tættest på, skal afstanden mellem hoveddelen og slavedelen af sensoren være <18 mm for en ikke-metallisk materialer (f.eks. træ- eller plastoverflader) og <10 mm for metallisk materialer.

Betjeningselementer

- (J) Status lysdiode
- (K) Bunddæksel skrue
- (L) Funktionsknap
- (M) Monteringsplade

Indstilling af sensoren

i Fjern masteren fra monteringspladen for at få adgang til funktionsknappen (L).

Opretter forbindelse til Wisir Gateway

- 1 Tryk kortvarigt (<0,5 s) på funktionsknappen 3 gange. Sensoren søger efter et tilgængelige Zigbee-netværk. Status lysdioden bliver grøn, når sensoren tilsluttes til Wisir Gateway.
- 2 Følg instruktionerne i Wisir app'en for at indstille sensorparametre gennem Wisir Gateway.

Reset sensor

Tryk kortvarigt (<0,5 s) på funktionstasten 3 gange, og tryk derefter lang tid på funktionstasten i >10 sekunder for at nulstille sensoren til fabriksindstillingen.

i Alle konfigurationsdata, brugerdata og netværksdata slettes.

Udskiftning af batteri
Betydning af status lysdiode

Se systemvejledning.

Fejlfindning

Se systemvejledning.

Tekniske data

Batteri	3 V d.c., CR2450
Batteri levetid	Op til 5 år (kan variere afhængig af brug, hyppighed af firmwareopdatering og miljø)
Mærkeeffekt	≤90 mW
Frekvensområde	2,4 GHz
Maks. Transmitteret effekt	≤7 dBm
Kapslingsklasse	IP20
Driftstemperatur	-10 °C til 50 °C
Relativ fugtighed	10 % til 95 %
Master del dimensioner (H × B × D)	50,3 × 33,0 × 16,3 mm
Slavedel-dimensioner (H × B × D)	50 × 9 × 9 mm
EU deklaration	1003632-0
Certificering	Zigbee 3.0

Bortskaf enheden separat fra husholdningsaffald på et godkendt opsamlingssted. Professionel genanvendelse beskytter mennesker og miljø mod potentielle negative effekter.

Varemærker

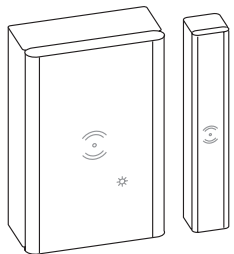
- Zigbee® er et registreret varemærke tilhørende Zigbee Alliance.
 - Apple® og App Store® er mærkenavne eller registrerede varemærker tilhørende Apple Inc.
 - Google Play™ Store og Android™ er mærkenavne eller registrerede varemærker tilhørende Google Inc.
- Andre mærker og registrerede varemærker tilhører deres relevante ejere.

EU-overensstemmelseserklæring

Schneider Electric Danmark A/S erklærer hermed, at dette produkt er i overensstemmelse med de væsentlige krav og andre relevante bestemmelser i RADIO EQUIPMENT DIRECTIVE 2014/53 / EU. Overensstemmelseserklæringen kan downloades på adressen se.com/docs.

Lauritz Knudsen

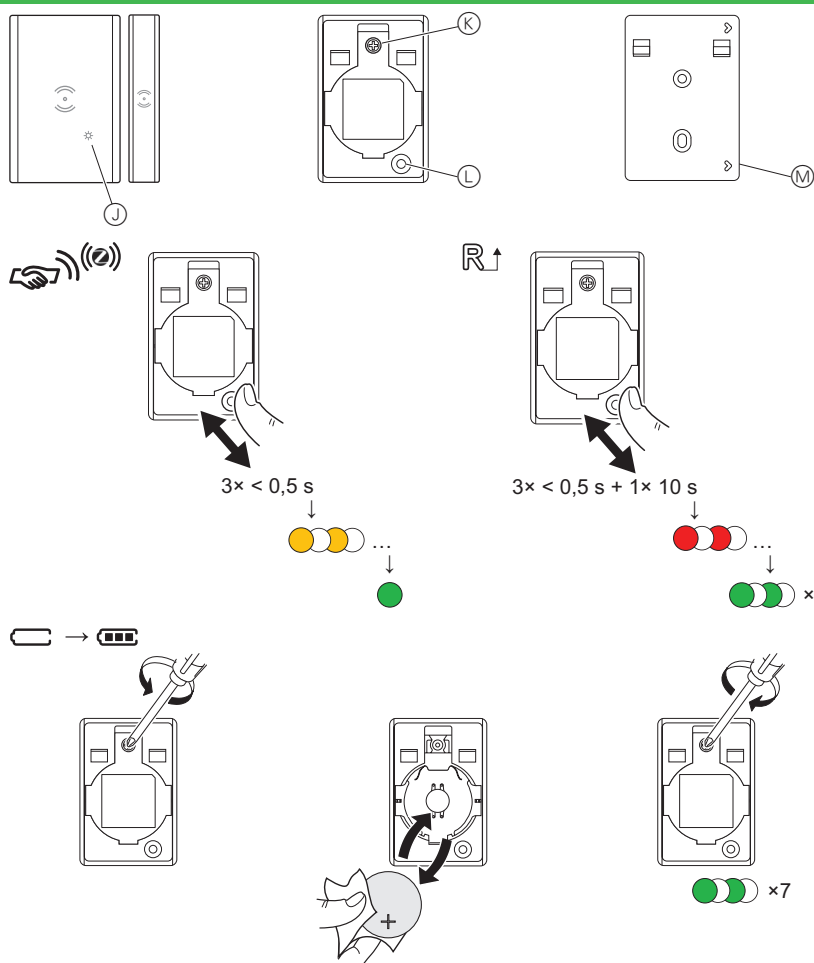
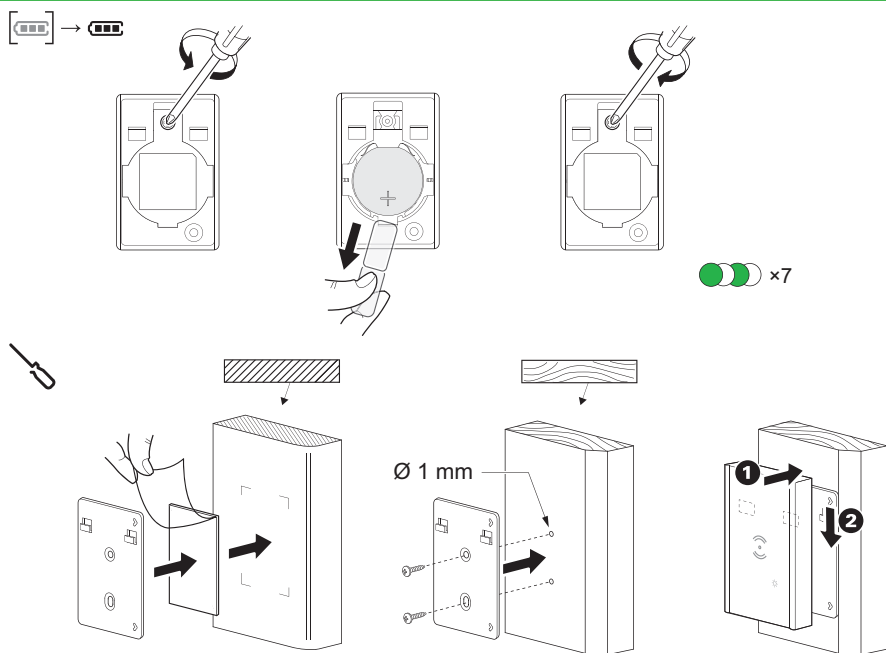
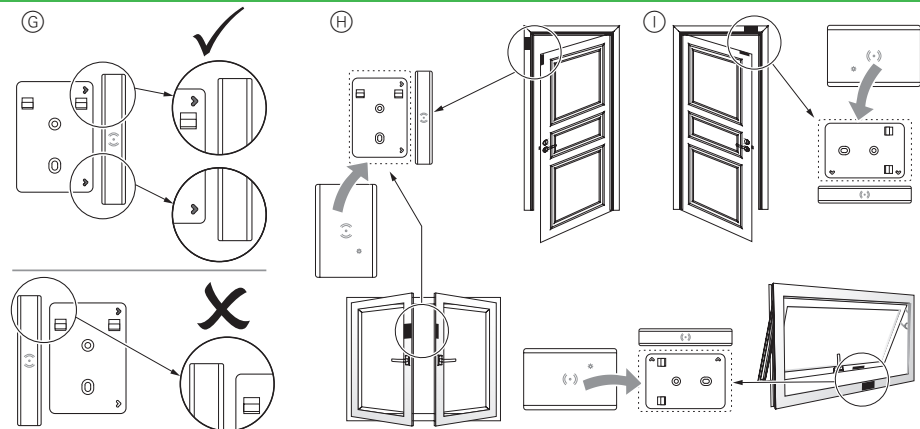
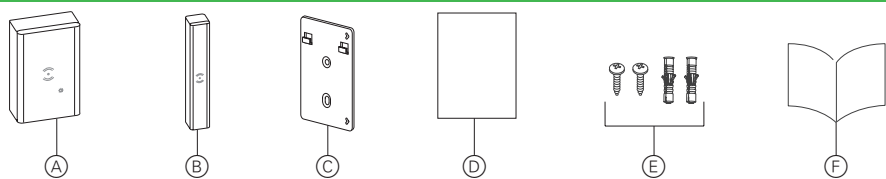
Schneider Electric Danmark A/S, Lautrupvang 1, 2750 Ballerup, Telefon: +45 88 30 20 00, www.lk.dk



550B1023



Wiser



Prerequisites

Download the **Wiser app** to your smartphone /tablet, and install the **Wiser Gateway** to configure and control Wiser devices.

Additional system information

Detailed product information is available online in the **system user guide**: Scan the QR code or follow the link.


<https://www1.lk.dk/wiser>

For your safety

NOTICE

RISK OF DAMAGE TO DEVICE

Always operate the product in compliance with the specified technical data.
Failure to follow these instructions can result in equipment damage.

Getting to know the product

Wiser wireless door and window sensor (hereinafter referred to as **sensor**) consists of two separate parts: master and slave. The master part includes the sensing circuit which detects the slave part. The slave part is a magnet.

When the sensor is connected to the Wiser Gateway and the window/door is opened or closed, the master part directly reports the change to the Gateway.

When the battery is low (less than 10 %), the status LED blinks orange once per minute, and a message is sent to the Gateway.

Package contents

- (A) Master part (sensing circuit)
- (B) Slave part (magnet)
- (C) Base plate
- (D) Adhesive pad
- (E) Screws: 2 × ST4.2 × 25 mm with wall plugs
- (F) Installation instructions

Choosing the installation location

Install the master and slave parts as per the suggested location:

- (G) Correct and incorrect slave part/base plate alignment
- (H) Vertical mounting options
- (I) Horizontal mounting options

Mounting the sensor

Removing the battery isolation strip



Mounting

- i** For wood or plastic surfaces, use either the adhesive pad or the mounting screws.
- If using screws, pre-drill a 1 mm hole.
- For metal surfaces, use adhesive pads only.
- To avoid degrading sensor performance, do not install the sensor near magnetic devices.
- With the window/door in the *close* state, the distance between the master part and slave part of the sensor should be <18 mm for a non-metallic base (for example, wood or plastic surfaces) and <10 mm for a metallic base.

Operating elements

- (J) Status LED
- (K) Base cover screw
- (L) Function key
- (M) Base plate

Setting the sensor

- i** Remove the master part from the base plate to access the function key (L).

Connecting to the Wiser Gateway

- ① Short press (< 0,5 s) the function key 3 times. The sensor scans for the available Zigbee network. The status LED turns green if the sensor successfully connects to the Wiser Gateway.
- ② Follow the instructions in the **Wiser app** to set the sensor parameters through the Wiser Gateway.

Resetting the sensor

Short press (< 0,5 s) the function key 3 times and then long press the function key once for >10 s to reset the sensor to factory default mode.

- i** All configuration data, user data, and network data is deleted.

Replacing the battery

Behaviour of the status LED

Refer to the system user guide.

Troubleshooting

Refer to the system user guide.

Technical data

Battery	3 VDC, CR2450
Battery life	Up to 5 years (may vary based on the usage, frequency of firmware update and environment)
Nominal power	≤90 mW
Operating frequency	2.4 GHz
Max. radio-frequency power transmitted	≤7 dBm
IP rating	IP20
Operating temperature	-10 °C to 50 °C
Relative humidity	10 % to 95 %
Master part dimensions (H × W × D)	50.3 × 33.0 × 16.3 mm
Slave part dimensions (H × W × D)	50 × 9 × 9 mm
EU declaration	1003632-0
Certification	Zigbee 3.0

Dispose of the device separately from household waste at an official collection point. Professional recycling protects people and the environment against potential negative effects.

Trademarks

- Zigbee® is a registered trademark of the Zigbee Alliance.
 - Apple® and App Store® are brand names or registered trademarks of Apple Inc.
 - Google Play™ Store and Android™ are brand names or registered trademarks of Google Inc.
- Other brands and registered trademarks are properties of their relevant owners.

EU Declaration of conformity

Hereby, Schneider Electric Danmark A/S, declares that this product is in compliance with the essential requirements and other relevant provisions of RADIO EQUIPMENT DIRECTIVE 2014/53/EU. Declaration of conformity can be downloaded on: se.com/docs

Lauritz Knudsen

Schneider Electric Danmark A/S, Lautrupvang 1, 2750 Ballerup, Phone.: +45 88 30 20 00, www.lk.dk