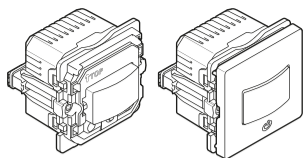


FUGA®



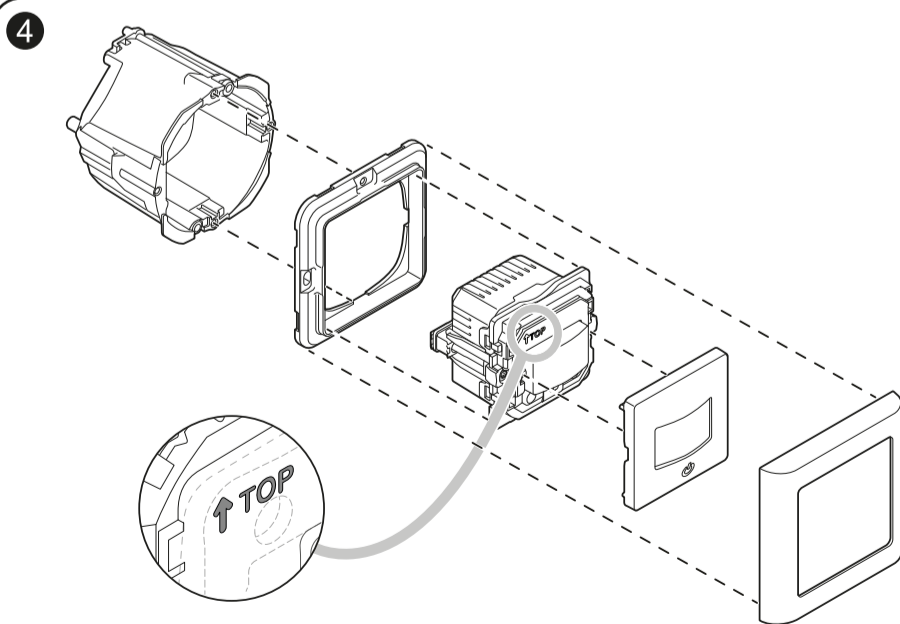
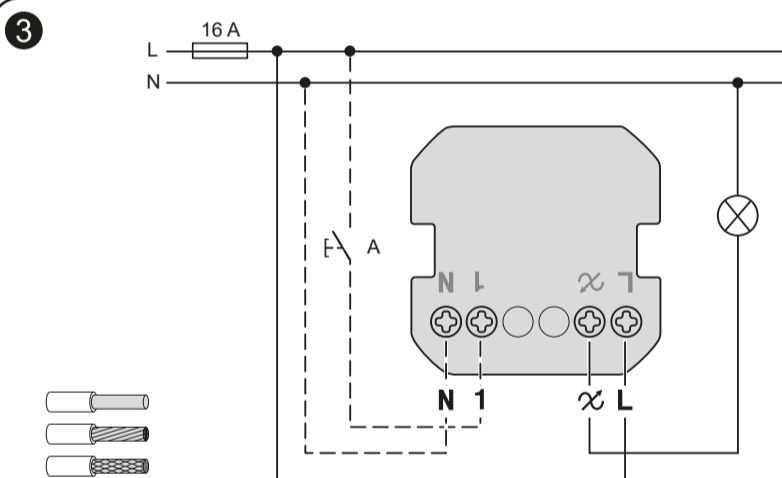
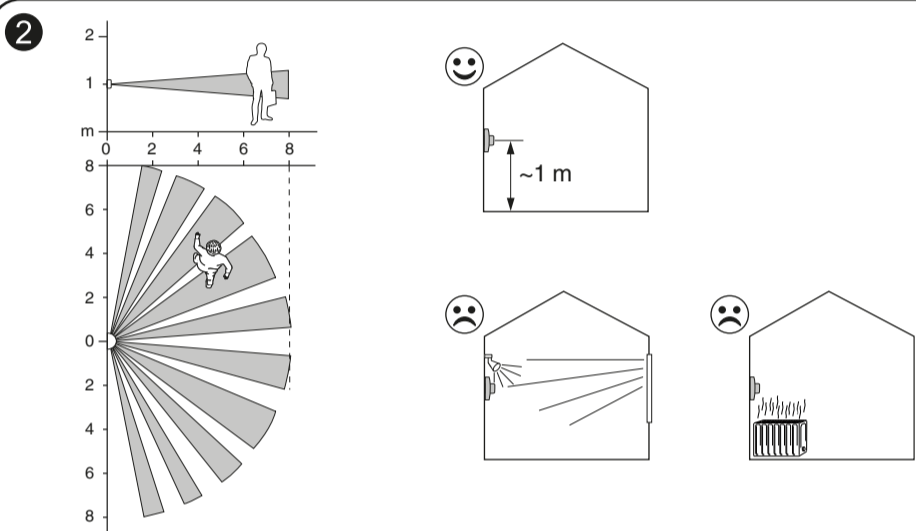
545D0111

545D6111

Wiser™



1	7-130 W (max. 0,8 A) ◀ RC LED 7-80 W (max. 0,5 A) ◀ RL	14-150 W ◀ R 	14-150 VA ◀ RC
	14-200 W ◀ R	14-150 VA ◀ RL	
b.	0-130 W (max. 0,8 A) ◀ RC LED 0-80 W (max. 0,5 A) ◀ RL	0-150 W ◀ R 	0-150 VA ◀ RC
	0-200 W ◀ R	0-150 VA ◀ RL	



Om dette produkt

LK FUGA® Wiser trådløs PIR-dæmper med neutral (i det følgende kaldet **bevægelsessensor**) registrerer varmekilder i bevægelse (f.eks. personer) og kan tænde og dæmpe ohmske, induktive og kapacitive belastninger i en indstillig overgangstid.

Styringsmuligheder

Direkte betjening: Bevægelsessensoren kan altid styres direkte på stedet. Du kan også tilslutte et vilkårligt antal mekaniske trykknapper.

Funktioner

- Registreringsområde
- Automatisk registrering af belastning
- Automatisk funktion, manuel betjening
- Termisk beskyttelse, overbelastningsmodstandsdygtighed, kortslutningsbeskyttelse, softstart, softstop

1 Belastninger

- 2 kabler (uden neutral)
- 3 kabler (med neutral)

2 Valg af installationssted

Undgå uønsket tænding med lys- og varmekilder inden for bevægelsessensorens registreringsområde.

3 Elektriske forbindelser

⚠⚠FARE

FARE FOR ELEKTRISK STØD, EKSPLOSION ELLER LYSBUEER

Af hensyn til sikkerheden må den elektriske installation kun udføres af kvalificerede fagfolk. Kvalificerede fagfolk skal kunne dokumentere omfattende viden inden for følgende områder:

- Tilslutning til installationsnetværk.
- Tilslutning af forskellige elektriske enheder.
- Trækning af elektriske kabler.
- Sikkerhedsstandarder, regler og regulativer for lokal ledningsføring.

Hvis disse instruktioner ikke følges, vil det medføre dødsfald eller alvorlige kvæstelser.

⚠⚠FARE

FARE FOR LIVSFARLIG KVÆSTELSE PÅ GRUND AF ELEKTRISK STØD

Udgangen kan være strømførende, selvom belastningen er slukket. Afbryd enheden fra spændingsforsyningen ved at afbryde sikringen i det indgående kredsløb, inden du arbejder på enheden.

Hvis disse instruktioner ikke følges, vil det medføre dødsfald eller alvorlige kvæstelser.

⚠ FORSIGTIG

ENHEDEN KAN BLIVE BESKADIGET

Tilslut kun dæmpelige belastninger.

Manglende overholdelse af denne vejledning kan medføre kvæstelser eller beskadigelse af udstyret.

- A Mekanisk trykknop på udvidelsesenhedens tilslutning (option)

4 Montering

5 Læs hele vejledningen til enheden online

Scan QR-koden, og vælg dit sprog for at få alle oplysninger om produktet, herunder drift, konfiguration og brug af produktet med Wiser-systemet.

Tekniske data

Mærkespænding:	AC 230 V ~, 50 Hz
Nominal effekt:	Se 1 Belastninger
Standby:	Maks. 0,4 W
Tilslutningsterminaler:	Skruterminaler til maks. 2 x 2,5 mm ²
Neutral leder:	Anbefalet
Omgivelsestemperatur:	5 til 25 °C (midlertidigt op til 35 °C)
Udvidelsesenhed:	Enkelt trykknop, ubegrænset tal, maks. 50 m
Smeltesikring:	16 A brydekontakt
Driftsfrekvens:	2,412 GHz til 2,472 GHz
Maks. transmitteret effekt:	<10 mW
Kommunikationsprotokol:	ZigBee 3.0-certificeret

Varemærker

- Wiser™ er et varemærke og tilhører Schneider Electric SE, dets datterselskaber og associerede selskaber.
- Zigbee® er et registreret varemærke tilhørende Connectivity Standards Alliance.

Andre varemærker og registrerede varemærker er deres relevante ejeres egenskaber.

EU-overensstemmelseserklæring

Schneider Electric Danmark A/S erklærer hermed, at dette produkt er i overensstemmelse med de væsentlige krav og andre relevante bestemmelser i DIREKTIV 2014/53/EU OM RADIOUDSTYR. Overensstemmelseserklæringen kan downloades på: se.com/docs.

Lauritz Knudsen

Hvis du har tekniske spørgsmål, bedes du kontakte Schneider Electric Danmark A/S, Lautrupvang 1, 2750 Ballerup, telefon: +45 88 30 20 00, www.lk.dk

About this product

The LK FUGA® Wiser wireless PIR dimmer with neutral (hereinafter referred to as **motion sensor**) detects moving heat sources (e.g. persons) and can switch and dim ohmic, inductive or capacitive loads for a settable overtravel time.

Control options

Direct operation: The motion sensor can always be controlled directly on-site. You can also connect any number of mechanical push-buttons.

Functions

- Detection Range
- Automatic load detection
- Automatic mode, manual operation
- Thermal protection, overload-resistant, short-circuit protection, soft start, soft stop

1 Loads

- 2 wire (without neutral)
- 3 wire (with neutral)

2 Selecting the installation site

Avoid undesired switching by light and heat sources in the detection range of the motion sensor.

3 Electrical Connections

⚠⚠ DANGER

HAZARD OF ELECTRIC SHOCK, EXPLOSION, OR ARC FLASH

Safe electrical installation must be carried out only by skilled professionals. Skilled professionals must prove profound knowledge in the following areas:

- Connecting to installation networks.
- Connecting several electrical devices.
- Laying electric cables.
- Safety standards, local wiring rules and regulations.

Failure to follow these instructions will result in death or serious injury.

⚠⚠ DANGER

RISK OF FATAL INJURY FROM ELECTRIC SHOCK

The output may carry electrical current even when the load is switched off. Disconnect the device from the supply by means of the fuse in the incoming circuit before working on the device.

Failure to follow these instructions will result in death or serious injury.

⚠ CAUTION

THE DEVICE MAY BE DAMAGED

Only connect dimmable loads.

Failure to follow this instruction can result in injury or equipment damage.

- A Mechanical push-button at extension unit connection (optional)

4 Mounting

5 Reading the full device guide online

Scan the QR code and choose your language for complete information about the device, including operation, configuration and using the product with a Wiser system.

Technical data

Nominal voltage:	AC 230 V ~, 50 Hz
Nominal power:	See 1 Loads
Standby:	max 0.4 W
Connecting terminals:	Screw terminals for max. 2 x 2.5 mm ²
Neutral conductor:	Recommended
Ambient temperature:	5 to 25 °C (temporarily up to 35 °C)
Extension unit:	Single push-button, unlimited number, max. 50 m
Fuse protection:	16 A circuit breaker
Operating frequency:	2.412 GHz to 2.472 GHz
Max. radio-frequency power transmitted:	< 10 mW
Communication protocol:	Zigbee 3.0 certified

Trademarks

- Wiser™ is a trademark and the property of Schneider Electric SE, its subsidiaries and affiliated companies.
- Zigbee® is a registered trademark of the Connectivity Standards Alliance.

Other brands and registered trademarks are properties of their relevant owners.

EU Declaration of Conformity

Hereby, Schneider Electric Danmark A/S, declares that this product is in compliance with the essential requirements and other relevant provisions of RADIO EQUIPMENT DIRECTIVE 2014/53/EU. Declaration of conformity can be downloaded on: se.com/docs.

Lauritz Knudsen

If you have technical questions, please contact Schneider Electric Danmark A/S, Lautrupvang 1, 2750 Ballerup, Phone: +45 88 30 20 00, www.lk.dk