

Krog for lampeudtag



LK nr. 183A0302

Anvendelse

Kroger anvendes til ophængning af loftslamper i Ø83 lampeudtag og Ø84 plan lampeudtag plan.

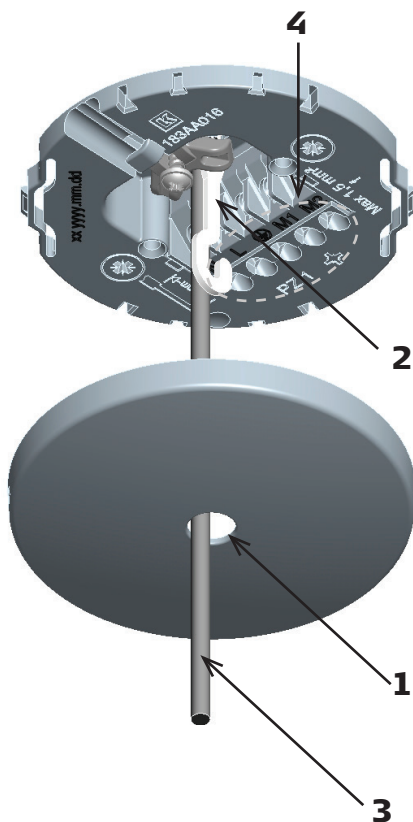
Montage

1. Ledningshullet i afdækning opbores til Ø10.
2. Kroger monteres i indsatsens nøglehul og drej 90°.
3. Ledningen føres igennem afdækningen.
4. Lederne tilsluttes, og ledningen aflastes med aflastningsbøjlen.
5. Monter afdækning og wire.

Tekniske data

Trækbelastning	Maks. 5 kg
Isoleringsmateriale	PA (Rilsan behandlet)

Følg trin 1-5 i montage



Færdig installation

