

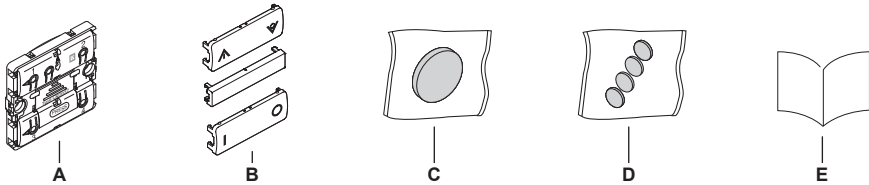
550D6001

550D0001

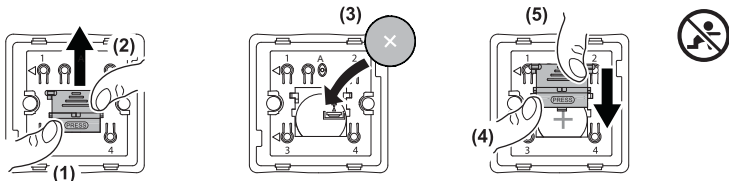
WiSeer™



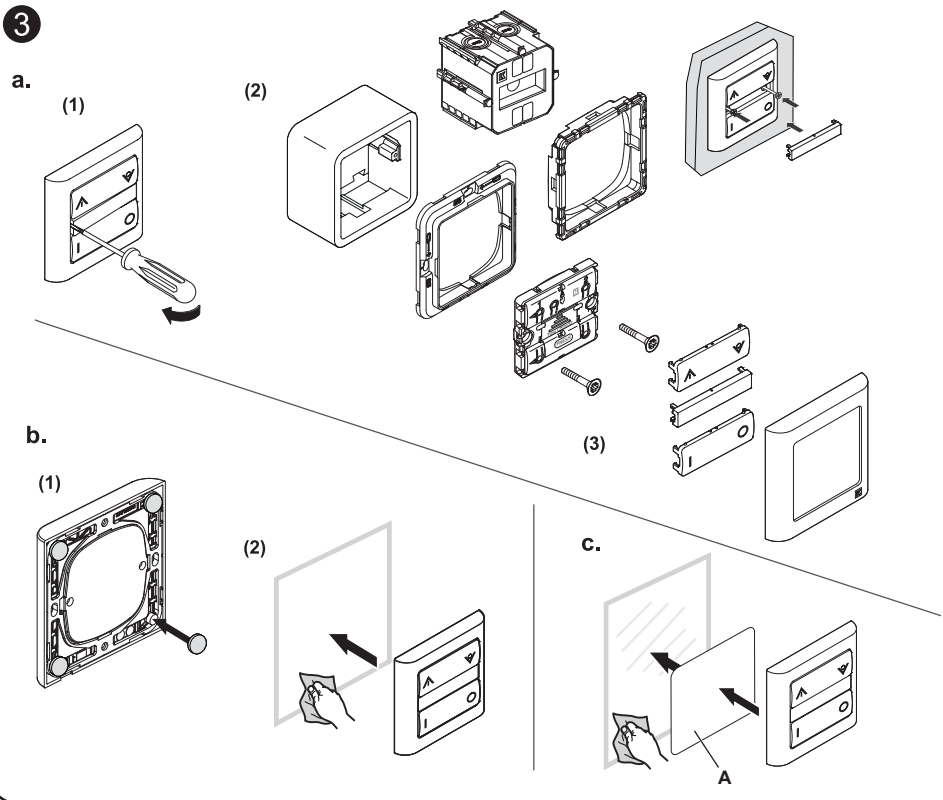
1



2



3



4



en, ...

Om dette produkt

LK FUGA® Wiser batteritryk 4 slutte (herefter kaldet **enhed**) anvendes til styring af en gruppe Zigbee-enheder inden for det samme Zigbee-netværk. Enheden kan konfigureres via Wiser-appen eller kan parres med andre Zigbee-enheder fra Wiser.

1 Pakkens indhold

- A LK FUGA® Wiser batteritryk 4 slutte
- B Tangenter og dæklade. (Ikke inkluderet ved 550D0001)
- C Batteri
- D Klæbepuder
- E Installationsvejledning

BEMÆRK: Installationsdåse, rawplugs og skruer medfølger ikke i pakken. Disse skal købes separat.

2 Isætning af batteriet

⚠ ADVARSEL

FARE FOR ÆTSNINGER

Opbevar batterierne uden for børns rækkevidde. Søg omgående lægehjælp, hvis et batteri sluges.

Manglende overholdelse af disse anvisninger kan medføre alvorlige kvæstelser eller livsfare.

BEMÆRK: Batteridækslet er designet med børnelås.

3 Installation af produktet

BEMÆRK: Afstanden til vægge/kanter over og under enheden skal være mindst 7 mm.

BEMÆRK: Installer ikke enheden på en metaloverflade, da den påvirker den trådløse kommunikation og enhedens ydeevne.

Monter fastgørelsespladen i overensstemmelse med situationen:

- Anvend monteringskruer til vægboks, træ eller væg.
- Brug klæbepuder til jævne overflade.
- Anvend klæbepuder og sølvklæbefolie til glasoverflader.

BEMÆRK: Når enheden monteres, skal pilen på modulet pege opad.

a. Montering med skruer

⚠⚠FARE

FARE FOR ELEKTRISK STØD, EKSPLOSION ELLER LYSBUER

Når enheden installeres i en vægboks eller en eksisterende stikkontakt, skal du altid isolere 230 V ac.-kablerne ved at anvende en sølvklæbefolie på monteringspladen.

Hvis disse instruktioner ikke følges, vil det medføre dødsfald eller alvorlige kvæstelser.

- (1) Fjern tangenterne og dækladen i midten.
- (2) Anbring og monter enheden, hvor den skal monteres, og skru den fast.
- (3) Fastgør tangenterne og dækladen i midten.

b. Montering med klæbepuder

- (1) Fastgør klæbepuderne i de fire hjørner på rammens bagside.
- (2) Monter enheden på en ren overflade, og undlad at bevæge den i nogle minutter, indtil den er korrekt fastgjort på overfladen.

c. Montering med klæbebånd

- A Anvend klæbebånd, 505D7001 til BASELINE, 505D7003 til SOFTLINE (medfølger ikke i pakken) på glasoverflader

4 Læs hele vejledningen online

Scan QR-koden, og vælg dit sprog for at få alle oplysninger om produktet, herunder drift, konfiguration og brug af produktet med et Wiser-system.

Tekniske data

Batteri:	CR2032
Batteriets levetid:	Op til 5 år (afhængigt af anvendelsesthyppighed og batterikvalitet)
Kapslingsklasse:	IP20
Frekvens:	2405-2480 MHz
Maks. transmitteret effekt:	<10 mW
Omgivende driftstemperatur:	-5 °C til 45 °C
Relativ fugtighed:	5 % til 95 %
Kommunikationsprotokol:	ZigBee 3.0-certificeret

Varemærker

- Wiser™ er et varemærke og tilhører Schneider Electric SE, dets datterselskaber og associerede selskaber.
- Zigbee® er et registreret varemærke tilhørende Connectivity Standards Alliance.

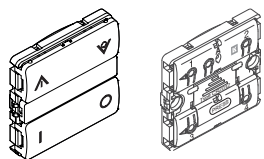
Andre varemærker og registrerede varemærker er deres relevante ejeres ejendom.

EU-overensstemmelseserklæring

Schneider Electric Danmark A/S erklærer hermed, at dette produkt er i overensstemmelse med de væsentlige krav og andre relevante bestemmelser i DIREKTIV 2014/53/EU OM RADIOUDSTYR. Overensstemmelseserklæringen kan downloades på: se.com/docs.

Lauritz Knudsen

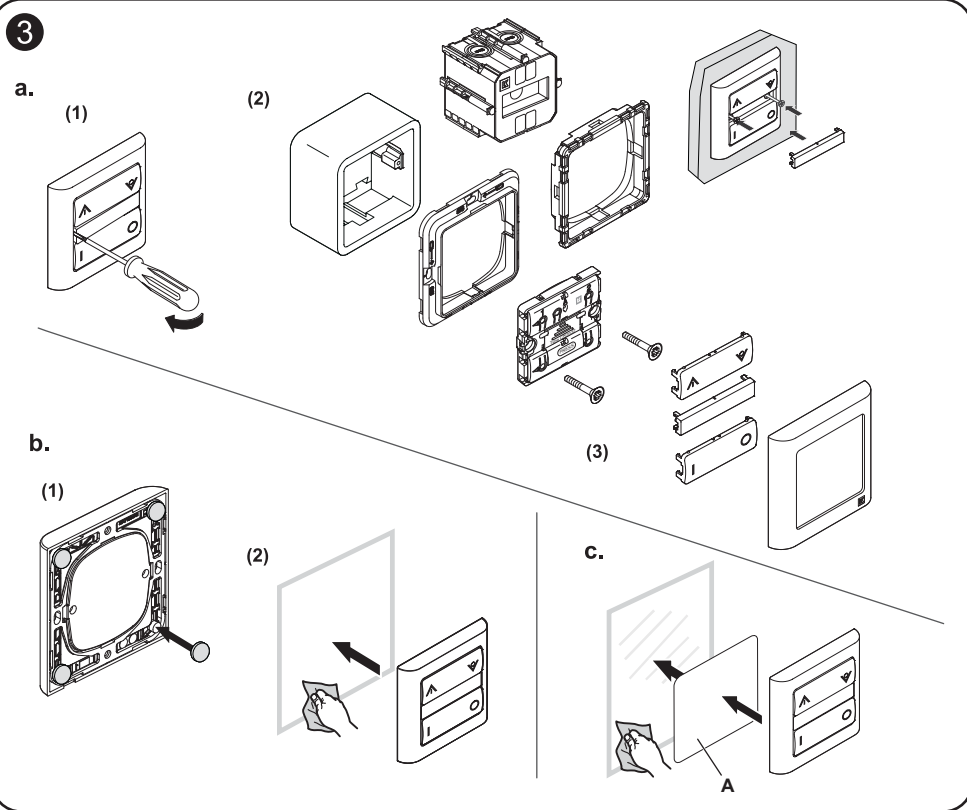
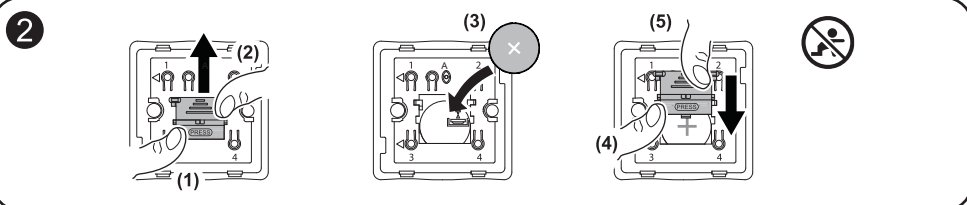
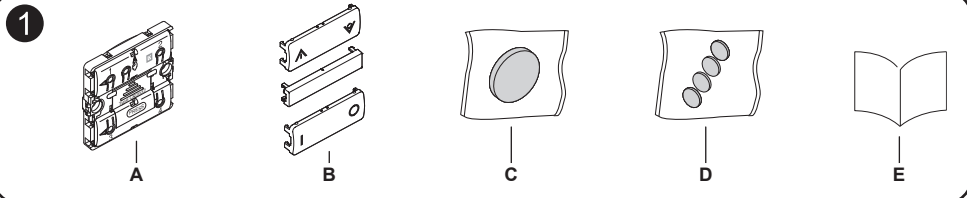
Schneider Electric Danmark A/S, Lautrupvang 1, 2750 Ballerup, telefon: +45 88 30 20 00, www.lk.dk



550D6001

550D0001

Wiser™



About this product

The LK FUGA® Wiser wireless battery 4 button switch (hereinafter referred to as **device**) is used to control a group of Zigbee devices within the same Zigbee network.

The device can be configured through the Wiser app or can be paired with other Wiser Zigbee devices.

1 Package content

- A LK FUGA® Wiser wireless battery 4 button switch
- B Rockers and coverplate. (For 550D0001 these are not included)
- C Battery
- D Adhesive pads
- E Installation instructions

NOTE: Wall box, wall plugs and screws are not included in the package. They must be procured separately.

2 Inserting the battery

⚠ WARNING

CHEMICAL BURN HAZARD

Keep batteries out of reach of children. If swallowed, seek immediate medical attention.

Failure to follow these instructions can result in serious injury or death.

NOTE: The battery cover is designed with child lock protection.

3 Installing the product

NOTE: The minimum distance to walls/edges above and below the device must be approx. 7 mm.

NOTE: Do not install the device on a metal surface, as it affects the wireless communication and performance of the device.

Mount the fixing plate according to the situation:

- For wall box, wood or wall use mounting screws.
- For smooth surface, use adhesive pads.
- For glass surface, use adhesive pads and adhesive silver foil.

NOTE: While mounting the device, the arrow on the module must point upwards.

a. Mounting using screws

⚠ ⚠ DANGER

HAZARD OF ELECTRIC SHOCK, EXPLOSION, OR ARC FLASH

While installing the device on a wall box or an existing switch outlet combination, always isolate the 230 VAC cables by applying an adhesive silver foil on the fixing plate.

Failure to follow these instructions will result in death or serious injury.

- (1) Remove rockers and center bar cover.
- (2) Place and mount the device where it is to be mounted and screw it into place.
- (3) Attach rockers and center bar cover.

b. Mounting using adhesive pads

- (1) Affix the adhesive pads at the four corners on the backside of the frame.
- (2) Mount the device on a clean surface and then leave it for some minutes to have a proper bonding on the surface.

c. Mounting using adhesive tape

- A For glass surface, use adhesive tape, 505D7001 for BASELINE, 505D7003 for SOFTLINE (not included in the package)

4 Read full device guide online

Scan the QR code and choose your language for complete information about the device, including operation, configuration and using the product with a Wiser system.

Technical data

Battery:	CR2032
Battery life:	Up to 5 years (depending on frequency of use and quality of battery)
IP rating:	IP20
Operating frequency:	2405-2480 MHz
Max. radio-frequency power transmitted:	<10 mW
Ambient operating temperature:	-5 °C to 45 °C
Relative humidity:	5% to 95%
Communication protocol:	Zigbee 3.0 certified

Trademarks

- Wiser™ is a trademark and the property of Schneider Electric SE, its subsidiaries and affiliated companies.
- Zigbee® is a registered trademark of the Connectivity Standards Alliance.

Other brands and registered trademarks are properties of their relevant owners.

EU Declaration of conformity

Hereby, Schneider Electric Danmark A/S, declares that this product is in compliance with the essential requirements and other relevant provisions of RADIO EQUIPMENT DIRECTIVE 2014/53/EU. Declaration of conformity can be downloaded on: se.com/docs.

Lauritz Knudsen

Schneider Electric Danmark A/S, Lautrupvang 1, 2750 Ballerup, Phone: +45 88 30 20 00, www.lk.dk