

## VAL

### Håndvask med semi-våd zone



#### MÅL

Bredde	530 mm
Dybde	400 mm
Højde	115 mm

#### FARVE OG FINISH

<input type="checkbox"/>	000 Hvid
--------------------------	----------

#### MULIGHEDER

106 - med 1 hanehul højre

Antal fæstningspunkter : 2

Asymmetrisk

Form : Asymmetrisk

Fæstningssæt : Medfølger

Hanehulskonfiguration : 1 hanehul i højre side

Indvendig form : 1 – Rund

Installationstype : Nedfældning / Bordplade,

Væghængt

Integreret hylde

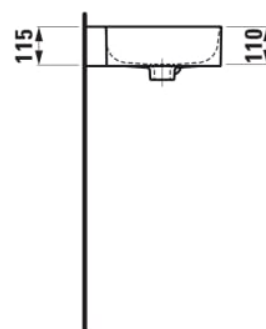
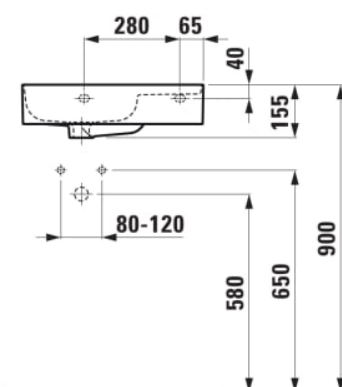
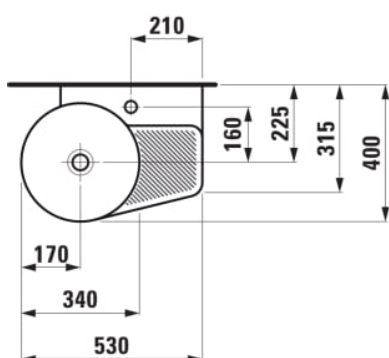
Materiale : SaphirKeramik

Placering af kumme : Venstre

Valgfri håndklædeholder

Vaskkapacitet (l) : 3,6

#### TEKNISKE TEGNINGER



## KOMPATIBEL MED



Push-open bundventil med  
saphirkeramik

**H898192...0001**



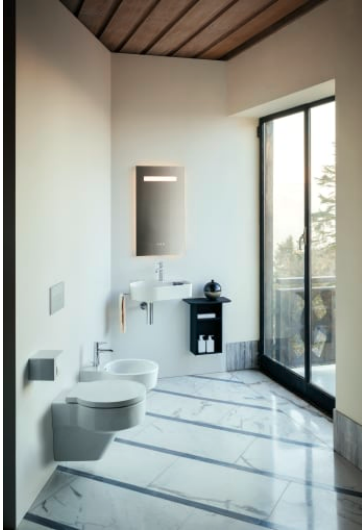
Håndklædeholder - til  
håndvask 815288

**H381285...0001**



Åben afløbsventil med  
SaphirKeramik belægning

**H898188...0001**



## VAL

Det ekstraordinære design potentiale LAUFENs revolutionerende SaphirKeramik besidder afslører sig selv i den nye badeværelse serie Val. Val er designet af schweiziske badeværelse specialist af designer Konstantin Grcic fra München. Simple arkitektoniske linjer, ekstremt smalle kanter og fine overfladestrukturer gøre håndvaske i denne serie unikke. Val omfatter håndvaske, skålvasker, bakker, badekar og nye badeværelse møbler.

