

## VAL

### Håndvask 'kompakt', med semi-våd zone til højre



#### MÅL

Bredde	600 mm
Dybde	310 mm
Højde	115 mm

#### FARVE OG FINISH

<input type="checkbox"/>	000 Hvid
--------------------------	----------

#### MULIGHEDER

104 - ét hanehul, center

Antal fæstningspunkter : 2

Asymmetrisk

Form : Rektangulær

Fæstningsæt : Medfølger

Hanehulskonfiguration : 1 hanehul i midten

Indvendig form : 6 – Rektangulær

Installationstype : Nedfældning / Bordplade,

Væghængt

Kummebredde (mm) : 215

Kummedybde (mm) : 110

Kummelængde (mm) : 425

Materiale : SaphirKeramik

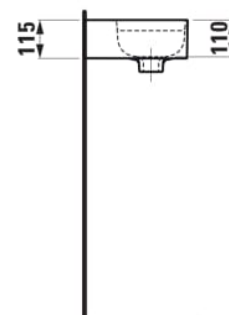
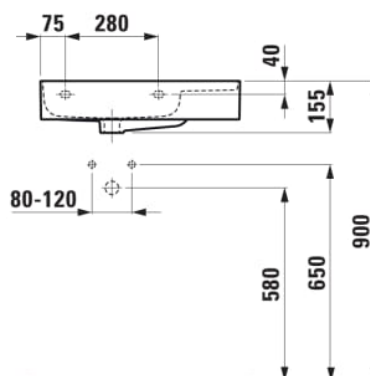
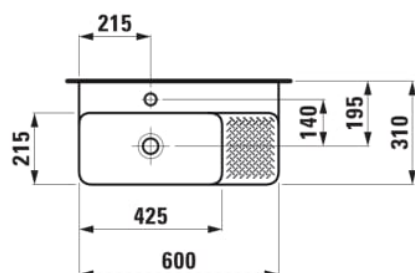
Placering af kumme : Venstre

Valgfri håndklædeholder

Vask, Compact

Vaskkapacitet (l) : 3,7

## TEKNISKE TEGNINGER



## KOMPATIBEL MED



Håndklædeholder - til  
håndvask 815285

**H381282...0001**



Åben afløbsventil med  
SaphirKeramik belægning

**H898188...0001**



Underskab med 2 døre -  
passer til håndvask 815285

**H402552110...1**



## VAL

Det ekstraordinære design potentiale LAUFENs revolutionerende SaphirKeramik besidder afslører sig selv i den nye badeværelse serie Val. Val er designet af schweiziske badeværelse specialist af designer Konstantin Grcic fra München. Simple arkitektoniske linjer, ekstremt smalle kanter og fine overfladestrukturer gøre håndvaske i denne serie unikke. Val omfatter håndvaske, skålvasker, bækker, badekar og nye badeværelse møbler.

