

KARTELL LAUFEN

## Skålformet håndvask

MÅL

|        |        |
|--------|--------|
| Bredde | 420 mm |
| Dybde  | 420 mm |
| Højde  | 120 mm |

FARVE OG FINISH

|   |            |
|---|------------|
| ■ | 759 Matgrå |
|---|------------|

MULIGHEDER

112 - uden hanehul, uden overløb



Form : Rund

Fæstningssæt : Medfølger

Hanehulskonfiguration : Ingen hanehuller

Indvendig form : 1 – Rund

Installationstype : Kumme / På bordplade

Kummebredde (mm) : 404

Kummedybde (mm) : 95

Kummelængde (mm) : 404

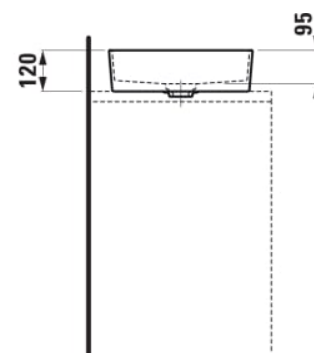
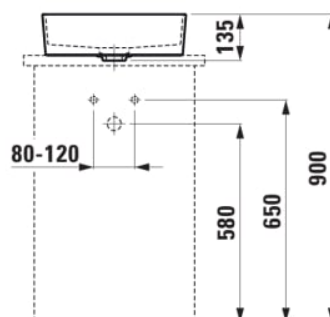
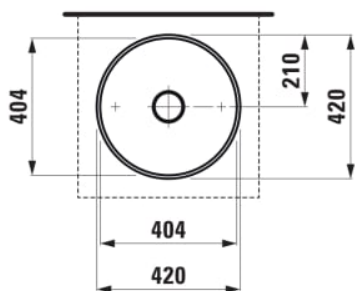
Materiale : SaphirKeramik

Nettovægt (kg) : 6,5

Placering af kumme : Midten

Vaskkapacitet (l) : 11,3

TEKNISKE TEGNINGER



KOMPATIBEL MED



3-huls håndvaskarmatur,  
drejetud 166 mm, uden  
pop-up vaskeprop

**H3123330042201**



3-huls håndvaskarmatur,  
drejetud 166 mm, med  
pop-up vaskeprop

**H3123330042211**



Underskab, med 1 skuffe,  
uden udskæring

**H409010150...1**



Underskab, med 1 skuffe,  
med udskæring i midten

**H409013150...1**



Underskab, med 1 skuffe,  
uden udskæring

**H409050150...1**



Underskab, med 1 skuffe,  
med udskæring til venstre

**H409051150...1**



Underskab, med 1 skuffe,  
med udskæring til højre

**H409052150...1**



Underskab, med 1 skuffe,  
med udskæring i midten

**H409053150...1**



Underskab, med 1 skuffe,  
med udskæring til venstre  
og højre

**H409054150...1**



Topplade 600 mm  
m/udskæring i midten, inkl.  
2 konsoller

**H405111075...1**



Topplade 800 mm  
m/udskæring i midten, inkl.  
2 konsoller

**H405121075...1**



Topplade 900 mm  
m/udskæring i midten, inkl.  
2 konsoller

**H405131075...1**



Topplade 1200 mm  
m/udskæring i midten, inkl.  
2 konsoller

**H405141075...1**



Topplade 1200 mm  
m/udskæring til venstre,  
inkl. 2 konsoller

**H405142075...1**



Topplade 1200 mm  
m/udskæring til højre, inkl.  
2 konsoller

**H405143075...1**



Topplade 1200 mm  
m/udskæring til højre og  
venstre, inkl. 2 konsoller

**H405144075...1**



Topplade 1600 mm  
m/udskæring i midten, inkl.  
3 konsoller

**H405151075...1**



Topplade 1600 mm  
m/udskæring til venstre,  
inkl. 3 konsoller

**H405152075...1**



Topplade 1600 mm  
m/udskæring til højre, inkl.  
3 konsoller

**H405153075...1**



Topplade 1600 mm  
m/udskæring til højre og  
venstre, inkl. 3 konsoller

**H405154075...1**



Topplade 1800 mm  
m/udskæring i midten, inkl.  
3 konsoller

**H405161075...1**



Topplade 1800 mm  
m/udskæring til venstre,  
inkl. 3 konsoller

**H405162075...1**



Topplade 1800 mm  
m/udskæring til højre, inkl.  
3 konsoller

**H405163075...1**



Topplade 1800 mm  
m/udskæring til højre og  
venstre, inkl. 3 konsoller

**H405164075...1**



Bordplade 900 for  
håndvask, center  
udskæring, inkl 2  
monteringsbeslag

**H410953160...1**



Bordplade 1200 for  
håndvask, venstre  
udskæring, inkl 2  
monteringsbeslag

**H411001160...1**



Bordplade 1200 for  
håndvask, højre udskæring,  
inkl 2 monteringsbeslag

**H411002160...1**



Bordplade 1200 for  
håndvask, center  
udskæring, inkl 2  
monteringsbeslag

**H411003160...1**



Bordplade 1300 for  
håndvask, venstre  
udskæring, inkl 3  
monteringsbeslag

**H411051160...1**



Bordplade 1300 for  
håndvask, højre udskæring,  
inkl 3 monteringsbeslag

**H411052160...1**



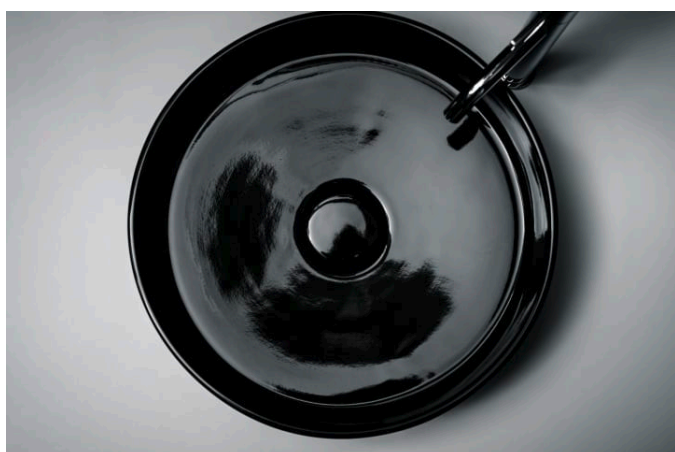
Bordplade 1300 for  
håndvask, center  
udskæring, inkl 3  
monteringsbeslag

**H411053160...1**



Bordplade 1300 for  
håndvask, højre og venstre  
udskæring, inkl 3  
monteringsbeslag

**H411054160...1**



## Kartell LAUFEN

Et komplet badeværelse inspireret af det ikoniske Kartell design kombineret med Laufens høje kvalitet. På den ene side Kartell: italiensk, kreativ, farverig og ikonisk. Familievirksomheden, der gennem mere end 60 år har sat sit præg på den moderne designhistorie og revolutioneret indretningsarkitekturen ved at anvende plastmaterialer. På den anden side Laufen: schweizisk, stringent og pålidelig. I 125 år har de været stærkt optaget af at skabe kultur i badeværelset og innovation i produktionen af keramiske sanitetsprodukter. Der er tale om et fælles innovationsprojekt, som det har taget mere end tre år at udvikle, og som er resultatet af den konstante forskning, der er en del af begge selskabernes DNA. De prisbelønnede designere Ludovica+Roberto Palomba, der selv er førende inden for design til badeværelser, fungerer som et bindeled mellem disse to spillere.

