
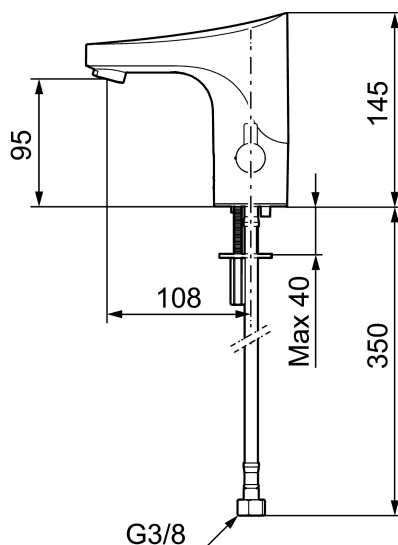




Unikke egenskaber



Tilbageløbssikring 



Håndvaskarmatur 9000E Tronic

Berøringsfrie armaturer er enkle at bruge og sparer både vand og energi. FM Mattsson 9000E Tronic er en ny generation af svenskudviklede berøringsfrie armaturer med alt teknik integreret i armaturhuset.

Den automatiske kalibrering af sensoren gør det lige så enkelt at installere som standard håndvaskarmatur. Temperaturen indstilles nemt ved hjælp af grebet på siden af armaturet. Grebet kan skoldningssikres eller som alternativ fjernes, når man ønsker en forudindstillet temperatur.

Armaturet er programmerbart for hygiejneskyl, der forhindrer stillestående vand og derved hæmmer bakterievækst i rørene.

Artikel-nummer: 16410000 VVS: 704369104

Beskrivelse: Krom, batteridrift inkl. batteri

- Med temperaturreb, batteridrift (inkl. batteri).
- Vandalsikre udførelse i metal.
- Eco (Energi- og vandbesparende perlator 5 l./min)
- Begrænset skylletid, forhindrer oversvømming.
- Valgfri skylletid, max. 30 sek. ved aktivering af sensor.
- Deaktivering af sensoren i 60 sekunder (bruges f.eks til rengøring)
- Lavt strømforbrug - Lang levetid
- Mulighed for gennemskylning med varmt vand mod legionella.
- IP-sensor, IP67
- Miljøvenlige materialer, Lead Free (blyfri), Nikkelfri

Installation:

- Nem installation og service.
- Temperaturen kan låses til en ønsket temperatur, så erstattes grebet af en medfølgende prop.
- Samtlige modeller kan tilpasse til batteridrift 6V eller netdrift 12 V AC/DC.
- Ved netdrift anvendes adapter sæt FMM S600147.
- Fleksible tilslutningsslanger i metalflettet Soft-PEX[®], G3/8.
- Hulstørrelse: Ø33,5-37 mm.

Indstillinger:

- Justerbar temperaturbegrænsning.
- Mulighed for hygiejneskyl.

