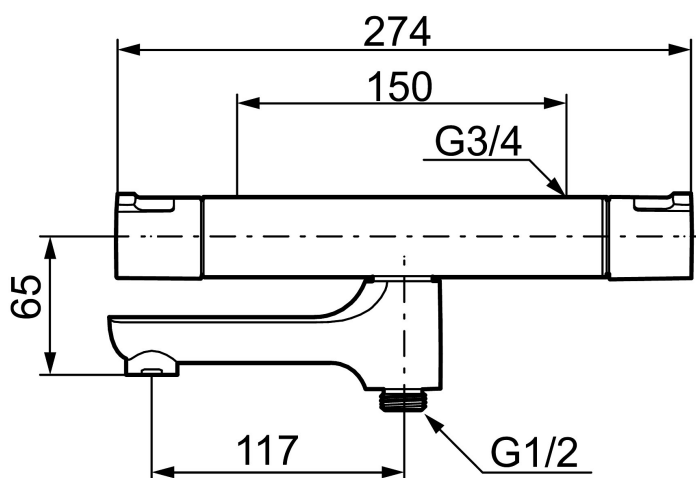




Unikke egenskaber

Tilbageløbssikring



## Termostatarmatur, Mora Cera T4

Et badeværelse er et sted for afkobling, nydelse og nyttiggørelse, så fyld det med den rette stemning. Spar energi uden at anstrenge dig, beskyt dig i mod temperaturudsving og und dig selv et ekstra langt bad uden at få dårlig samvittighed. Mora Cera fylder dit badeværelse med kvalitet på mange måder.

Artikel-nummer: 240100

VVS: 722702104

Beskrivelse: Krom

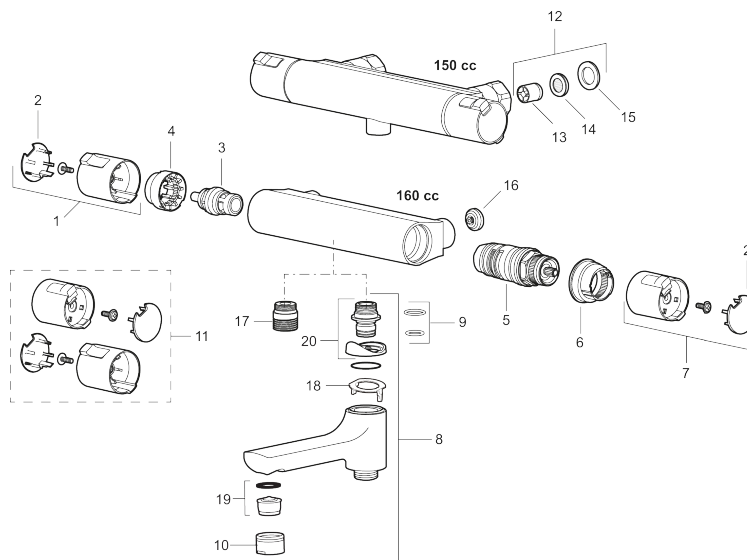
- Kompenserer for temperatur- og trykvariationer.
- Kar ½ tilslutning til bruseslange.
- Integreret omskifter i svingtuden.
- Snavsfilter rundt om reguleringsindsatsen.
- Skoldningssikring v/38°C og v/42°C.
- Eco stop.
- 117 mm fremspring.
- Kontraventiler.
- 150-153 c/c.
- Ekstra brugervenlige greb, godkendt af Svenska Reumatikerförbundet.

**PRODUKTBEKRIVELSE**

# Termostatarmatur, Mora Cera T4

Et badeværelse er et sted for afkobling, nydelse og nyttiggørelse, så fyld det med den rette stemning. Spar energi uden at anstrenge dig, beskyt dig i mod temperaturudsving og und dig selv et ekstra langt bad uden at få dårlig samvittighed. Mora Cera fylder dit badeværelse med kvalitet på mange måder.

**Artikel-nummer:** 240100

**VVS:** 722702104

**Reservedelsliste**

NR.	ART.NO	WVS	BESKRIVELSE
1	409653.AA		Mængdegreb, komplet, krom, butikspakket
2	409658.AA		Dækkappe, krom, butikspakket
3	409354.AA	745148396	Keramisk topsstykke
4	708079.AE	745148533	Ecoring
5	708764.AE		Reguleringsindsats
6	209556.AE		Stopring, temperatur
7	409654.AA		Temperaturreb, komplet, krom, butikspakket
8	409656		kartud inkl. tudenippel
9	209519.AE	745137931	O-ringe
10	131415.AE		Perlatorhylster M24 udv., 15 mm, krom
11	409650.AA		Mængde- og temperaturreb, komplet, krom, butikspakket
12	708338.AE	745148517	Kontraventil med si, 2 stk. (150 c/c)
13	139465.AE	745148614	Kontraventil (150 c/c)
14	708080.AE	745148615	Si (150 c/c)

NR.	ART.NO	VVS	BESKRIVELSE
15	709339.AE	745148741	Pakning
16	129380.AE	745147179	Kontraventil, 2 stk., (160 c/c)
17	409659.AE		Udløbsnippel M18x1xG1/2
18	129154.AE		Spærrering
19	139783.AE		Strålesamlerindsats, 20–24 l/min ved 3 bar
20	209494.AE		Nippel (karamatur)