

Space

Fair Jet Flex Extended

Artikel nr.: 765200000
Overflade: Krom
Serie: Space

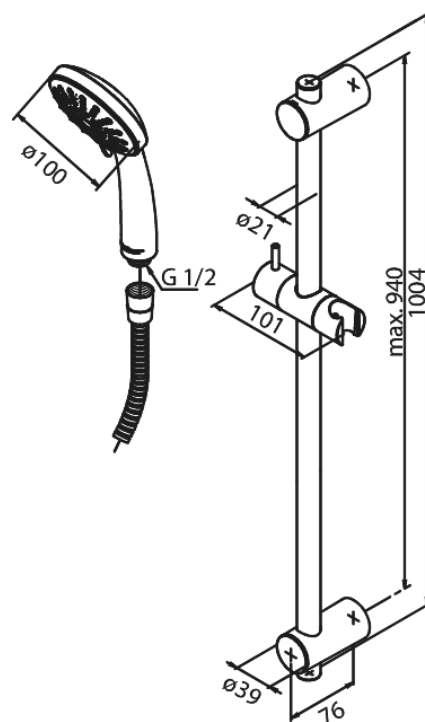
VVS Nr.: 737622304
EAN Nr.: 5708516808039



Standard egenskaber:

Vandforbrug max.9 l/m (v/ 300kpa)
1750 mm bruserslange i plast

Unikke egenskaber



FM Mattsson Denmark ApS
Hvidkærvej 48, 5250 Odense SV, CVR 56416218

Tlf.: 88 33 00 34 danmark@fmmattssongroup.com

Mere information på damixa.dk

damixa