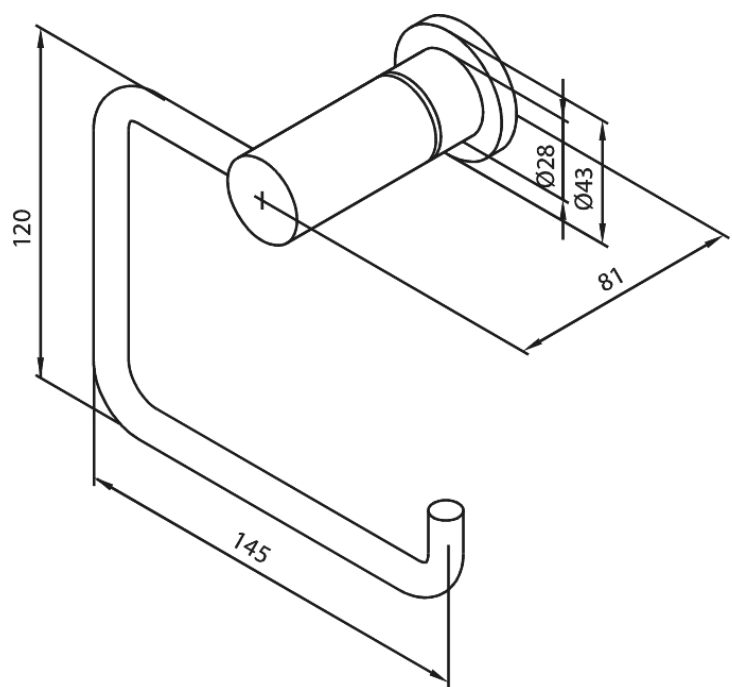


Silhouet

# Toiletpapirholder

**Artikel nr.:** 483077700  
**Overflade:** Poleret messing PVD  
**Serie:** Silhouet

**VVS Nr.:** 776357185  
**EAN Nr.:** 5708516831716



FM Mattsson Denmark ApS  
Hvidkærvej 48, 5250 Odense SV, CVR 56416218

Tlf.: 88 33 00 34 [danmark@fmmattssongroup.com](mailto:danmark@fmmattssongroup.com)

Mere information på [damixa.dk](http://damixa.dk)

**damixa**