

KARTELL LAUFEN

Gulvstående stativ




MÅL

Bredde 750 mm

Dybde 260 mm

Højde 530 mm

FARVE OG FINISH

 083 Blå

MULIGHEDER

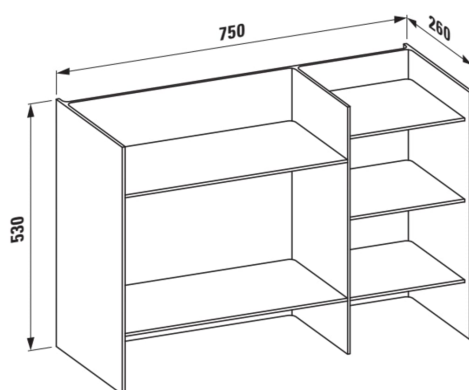
000 - standard model

Installationstype : Gulvstående

Materiale : Plastik

Nettovægt (kg) : 11,1

TEKNISKE TEGNINGER



KOMPATIBEL MED



Badekar, til nedfældning, Solid Surface komposit, højre hjørne, med armatur, med overløbsrende mod forsiden, med ramme

H223331...6161



Badekar, fritstående, Solid Surface komposit, med armatur, med overløbsrende mod forsiden, med løftesystem

H223332...6161



Badekar, Solid Surface komposit, højre hjørne, med L-panel venstre, med armatur, med overløbsrende mod forsiden, med ramme

H223335...6161



Badekar, til nedfældning, Solid Surface komposit, venstre hjørne, med armatur, med overløbsrende mod forsiden, med ramme

H224331...6161



Badekar, fritstående, Solid Surface komposit, med armatur, med overløbsrende mod forsiden, med løftesystem

H224332...6161



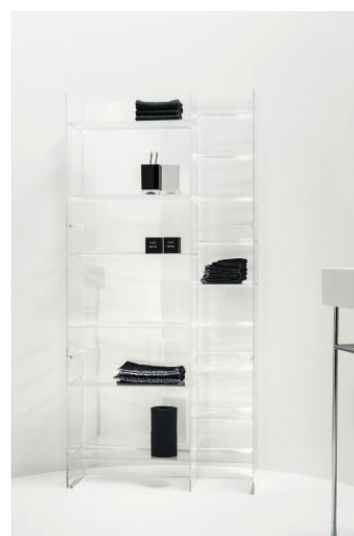
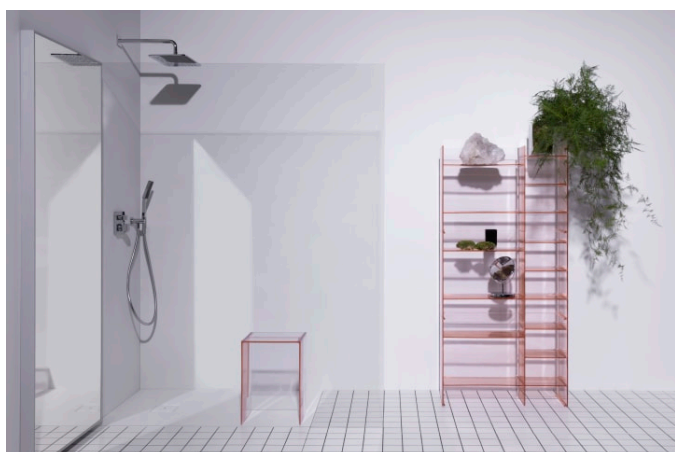
Badekar, venstre hjørne, med L-panel højre, Solid Surface komposit, med armatur, med overløbsrende mod forsiden, med ramme

H224336...6161



Badekar, fritstående, Solid Surface komposit, med overløbsrende og armatur i fodenden, med løftesystem

H222332...6161





Kartell LAUFEN

Et komplet badeværelse inspireret af det ikoniske Kartell design kombineret med Laufens høje kvalitet. På den ene side Kartell: italiensk, kreativ, farverig og ikonisk. Familievirksomheden, der gennem mere end 60 år har sat sit præg på den moderne designhistorie og revolutioneret indretningsarkitekturen ved at anvende plastmaterialer. På den anden side Laufen: schweizisk, stringent og pålidelig. I 125 år har de været stærkt optaget af at skabe kultur i badeværelset og innovation i produktionen af keramiske sanitetsprodukter. Der er tale om et fælles innovationsprojekt, som det har taget mere end tre år at udvikle, og som er resultatet af den konstante forskning, der er en del af begge selskabernes DNA. De prisbelønnede designere Ludovica+Roberto Palomba, der selv er førende inden for design til badeværelser, fungerer som et bindeled mellem disse to spillere.

