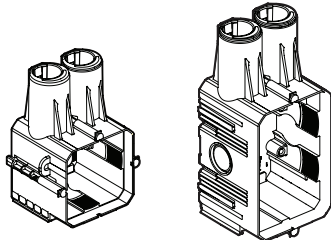
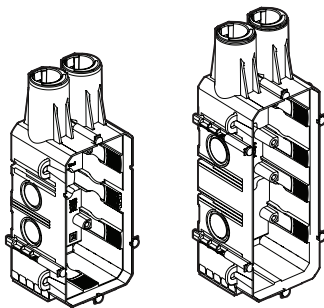


LK FUGA® AIR
indstøbningsdåser



504D6010

504D6015



504D6020

504D6025

Anvendelse

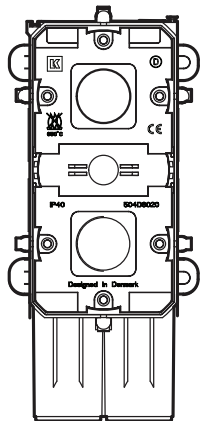
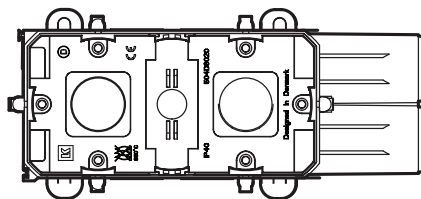
Dåserne anvendes til indstøbning i beton. Dåserne kan monteres med LK FUGA® SOFT, CHOICE, PURE og SLIM designrammer (samt alle gamle LK FUGA® 63- og 68 mm designrammer). Dåsen kan vendes 180°.

Konstruktion

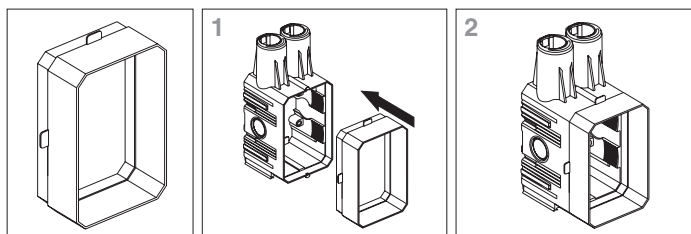
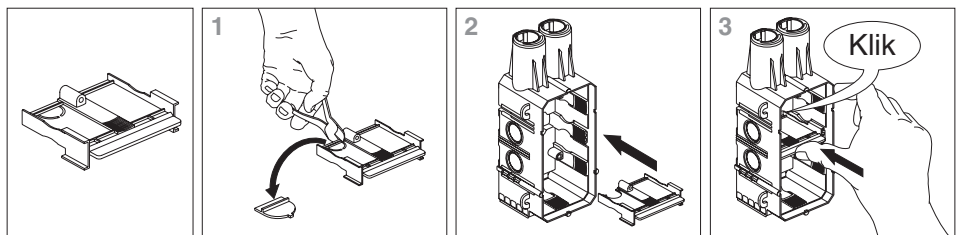
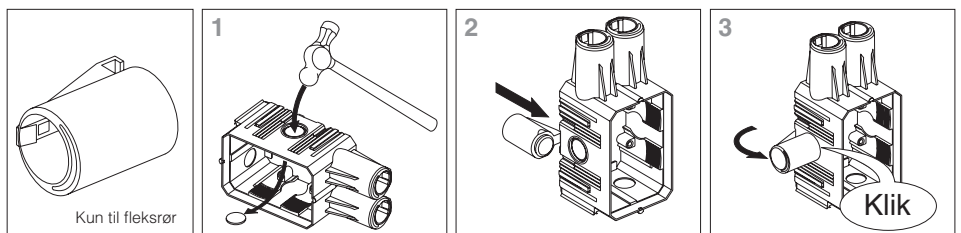
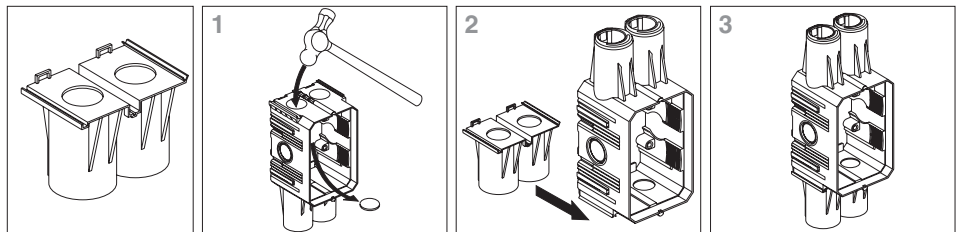
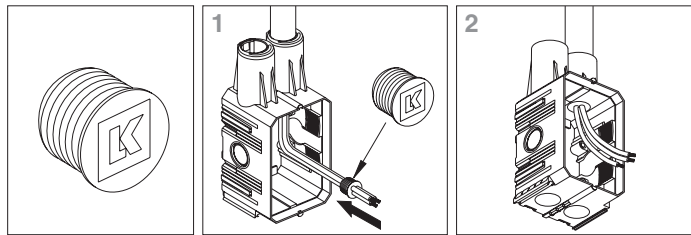
Dåsen er forsynet med:

- Indvendige blanketter, der fjernes inden indstøbning.
- Frit valg af 16/20 mm tude i dåsens top og bund.
- 1-2 stk. 16 mm blanket på bagsiden.

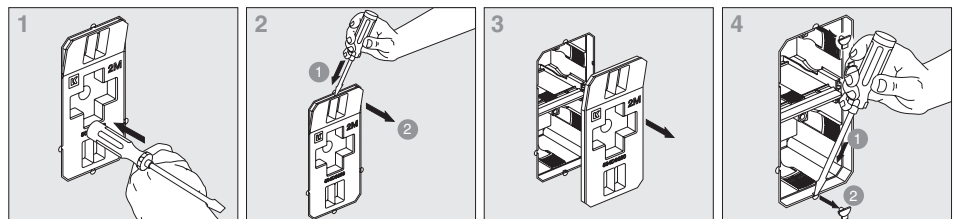
Horisontal og vertikal indstøbning:



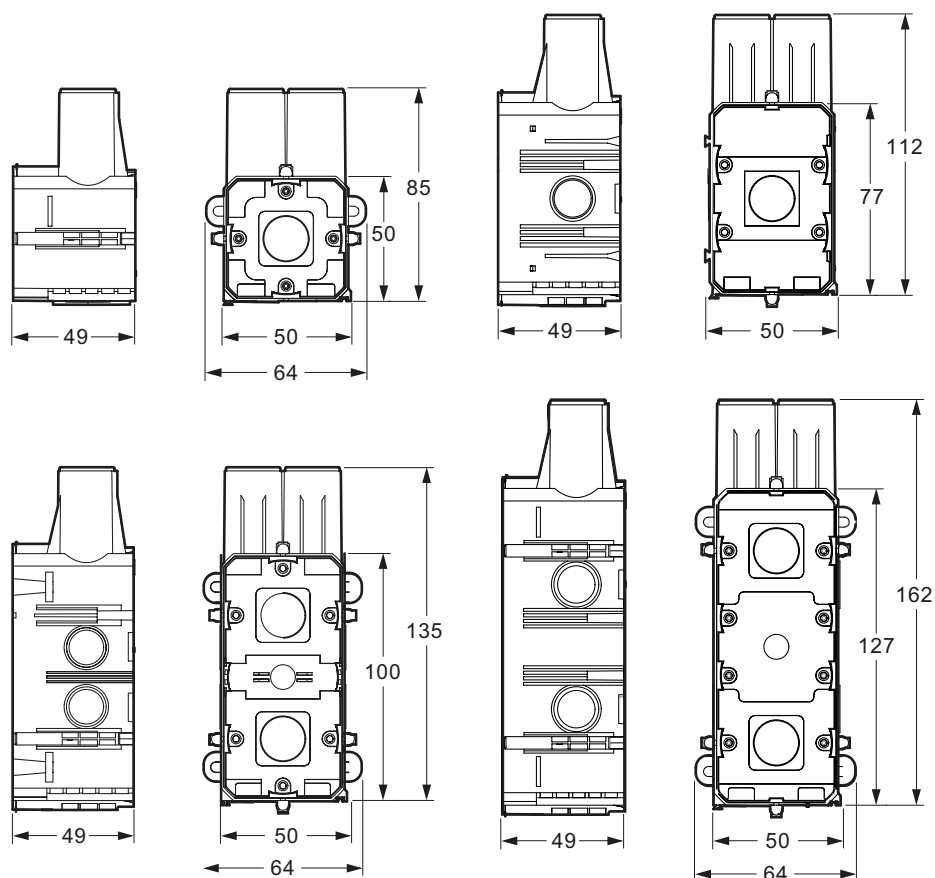
Montage af tilbehør



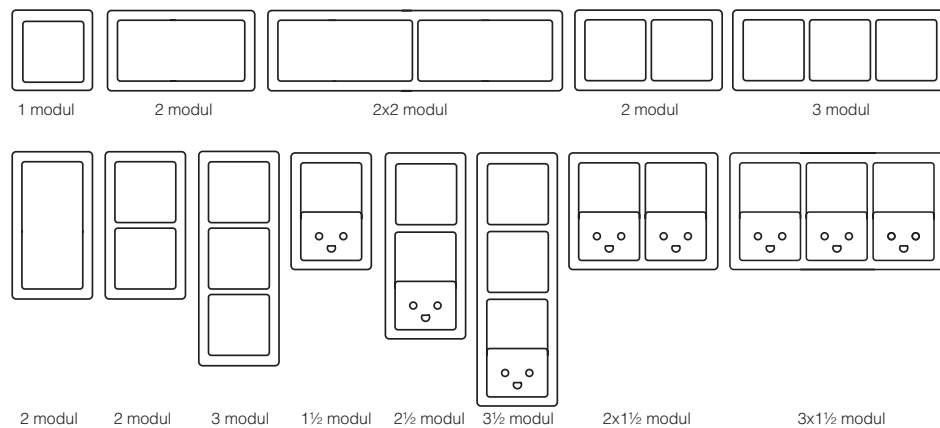
Demontage af dåsens låg og skruetårnenes låg



Målskitser



Kombinationsmuligheder



Tilbehør

	Skillevæg for FUGA AIR 2 og 2½ modul dåser	504D7511
	Skruetårn for tekniske rammer	504D0111
	Skruer for tekniske rammer	020S0516
	Tud 2xØ16-20 mm for FUGA AIR indmuringsdåser og indstøbningsdåser	504D6500
	Z-tud 2xØ16 mm for FUGA AIR indmuringsdåser og indstøbningsdåser	504D8601
	Tud Ø16-20 mm for FUGA indstøbningsdåser	504D0114
	Libelle for FUGA AIR mærkelære, nivelleringsværktøj og låg	504D1012
	Pudsudligningsringe for FUGA AIR indmuringsdåser og indstøbningsdåser	504D8501 504D8515 504D8520 504D8525
	Låg for FUGA AIR indmuringsdåser og indstøbningsdåser	504D8701 504D8615 504D8620 504D8625
	Magnet for FUGA AIR indstøbningsdåse	504D6501 504D6502 504D6503 504D6504
	Koblingsstykke for FUGA AIR indstøbningsdåse	504D0119

Tekniske data

Plasttype	Polypropylen (PP)
Farve	Gul
RoHS godkendelse	Ja
Glødetrådsprøve	650 °C
Antal lednings-ender ved montage af lampeudtag monteret i 1 modul dåser	10x1,5 mm ² 5x2,5 mm ²
Indstøbnings tolerance	+/- 3°