

# TWILIGHT OUTDOOR

## BESKRIVELSE

Dette skumringsrelæ har en følsom sensor, som automatisk ved hjælp af en mikroprocessor vil tænde lyset ved den indstillede skumring og slukke det om morgenen når det bliver lyst igen.

Skumringsrelæet er egnet til at tænde lyset ved fordøren, i haven, i garage, etc.

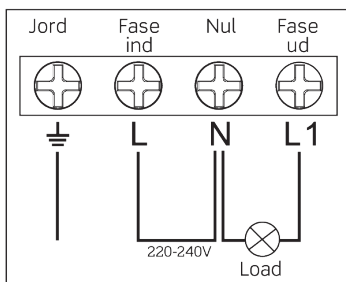
## MONTERING

Montering (se fig. 1)

**Bemærk:** Montering kræver 220 - 240 V. Vær sikker på at strømmen er afbrudt, sikringerne er pillet ud og at skumringsrelæet ikke kan tændes utilsigtet. Jordklemmen er kun en samlemuffe og har dermed ikke betydning for skumringsrelæet.

Tilgangen af kablerne skal ske gennem membranriplerne som skal sidde i bunden, for at tætheden IP55 kan overholdes. Overskrid ikke skumringsrelæets tilladte max. belastning

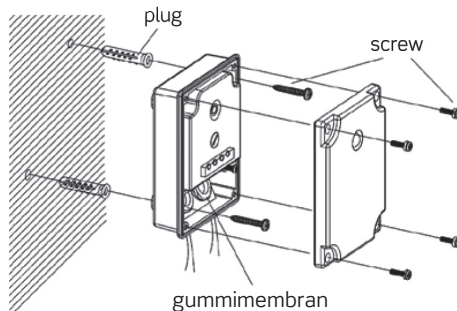
Fig. 1



### Montering på væggen:

Afmonter skumringsrelæets forside, mærk op, bor huller i væggen og indsæt rawplugs, fastgør skumringsrelæets bagside på væggen, før kablerne ind gennem membranriplerne i bunden af skumringsrelæet og monter dem som anvist i figur 2, fastgør skumringsrelæets forside.

Fig. 2



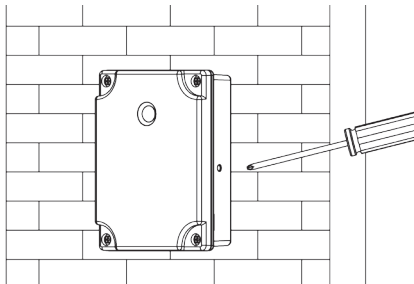
## INDSTILLING

Sæt kontakten på D-D positionen og tænd for spændingen. Lyset vil ikke tænde i lyse omgivelser. Dæk skumringsrelæets vindue og lyset vil tænde efter tre sekunder. Afdæk vinduet igen og lyset vil slukkes efter 30 sekunder. Når tusmørket er så man ønsker lys, skal skumringsrelæets starttidspunkt indstilles. Anvend skumringsindstilling eller lux memory setting:

- Skumringsindstilling: Justér LUX til et niveau mellem 3 til 1000 LUX. Skumringsrelæets front løses og justeringsknappen justeres forsigtigt mod mørke, (justeringspilen bliver tyndere, og der er et symbol for "halvmåne"), og pludseligt tændes lyset. Dette vil nu være starttidspunktet og når det modsatte sker om morgenen vil dette være sluktidspunktet. Fastgør låget igen.
- Lux memory setting: Omgivelseslyset kan vælges som grænse for tænd/sluk. Brug lille skruetrækker og hold knappen inde i hullet på siden i mindst 2 sekunder (Fig. 3). Det kan tage op til 15 sekunder før lyset tændes.

# TWILIGHT OUTDOOR

Fig. 3



Indstilling/justering af skumringsrelæet: D-D justering (skumring til daggy justering): Tænder automatisk ved skumring og slukker ved daggy, og timeren tænder (2, 4, 6 eller 8 timer).

Eksempel: Timeren er indstillet til to timer. Lyset vil tænde ved skumring og slukke efter to timer, hvis der ikke er nogen forstyrrelse af andet lys. Lyset vil slukkes, hvis der registreres permanent lys i 30 sekunder. Timeren stopper ikke. Hvis der registreres lys i mindre end 30 sekunder, vil apparatets CPU betragte det som en forstyrrelse og ignorere det. Hvis der registreres lys i over 10 minutter, vil lyset slukke og tænde igen ved skumring.

## BEMÆRK

- Skumringsrelæet må ikke installeres, hvor det kan blive påvirket af sollys, gadelys, samt de lyskilder, som skumringsrelæet skal tænde, da dette vil betyde fejlfunktion.
- Skumringsrelæet skal installeres, hvor der er forskel på dag og nat, og ikke f.eks. under et carporttag.
- Skumringsrelæet må ikke overbelastes.
- Skumringsrelæet må ikke sidde med membranplernerne opad.

## FEJL

Lyset tænder ikke.

Mulig løsning:

- Tjek om der er spænding til skumringsrelæet.
- Er skumringsrelæet justeret til at tænde på et mørkere tidspunkt.

Lyset tænder og slukker.

Mulig løsning:

- Bliver skumringsrelæet påvirket af "sit eget lys" eller anden lyskilde.

Lyset slukker ikke.

Mulig løsning:

- Tjek om vinduet i skumringsrelæet har frit udsyn til dagslys, og ikke er tildækket.

## SPECIFIKATIONER

Ydre mål: Højde 105mm, bredde 79mm, dybde 36mm.

Spænding: 220 - 240 Volt vekselstrøm.

Timer-styret slukke-tidspunkt: Skumring til daggy: ON tid: 2, 4, 6 og 8 timer.

Lysfølsomhed: 3 - 1000 LUX.

Max.belastning:

Max. 1000 Watt alm. ohmsk belastning, (alm. pærer samt 230 V halogen).

Max. 500 Watt induktiv belastning (lysrør)

Max. 100 Watt sparepærer.

Egetforbrug: < 1,8 Watt.

Kapslingsklasse: IP55 (egnet til al montage udenørs, uanset placering).



Må kun installeres af en aut. el-installatør.

# TWILIGHT OUTDOOR

## BESKRIVNING

Detta skymningsrelä har en känslig sensor som automatiskt tänds ljuset vid den inställda skymningen och släcker det på morgonen när det blir ljust igen. Skymningsreläet är lämpat att tända ljuset vid huset, i trädgården, vid garaget/carporten etc.

## MONTERING

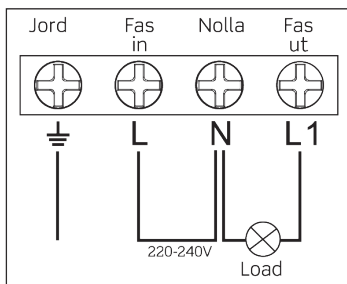
Montering (se fig. 1)

Observera: Montering kräver 220-240V. Förvissa dig om att strömmen är bruten, säkringarna urtagna, och att skymningsreläet inte kan tändas oavsiktligt.

Jordkläman är enbart en skarvmuff och har därför ingen betydning för skymningsreläet.

Tillgången av kablar skall ske genom membran-niplarna som skall sitta i botten för att tätheten IP55 ska uppfyllas. Överskrid inte skymningsreläets tillåtna max belastning.

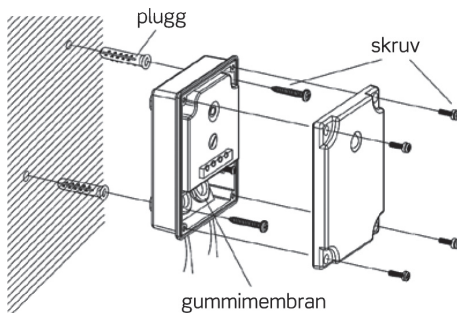
Fig. 1



### Montering på väggen:

Ta bort fronten på skymningsreläet, markera, borra hål i väggen och sätt i rawplugs, fastgör skymningsreläets baksida på väggen, för kablar in genom membran-niplarna i botten och montera dem som anvisat i fig. 2, återplacera skymningsreläets framsida.

Fig. 2



## INSTÄLLNING

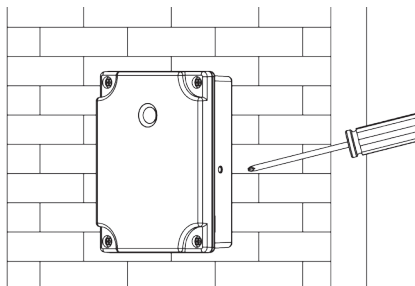
Sätt kontakten i position "D-D" och tänd spänningen. Ljuset tänds inte i ljusa omgivningar. Täck skymningsreläets fönster, och ljuset tänds efter 3 sekunder. Ljuset släcks igen efter 30 sekunder när reläets fönster åter blir belyst.

Skymningsreläets starttidpunkt inställs vid den skymning man önskar ljus. Använda Skymningsinställning eller Lux memory setting:

- Skymningsinställning: LUX kan justeras mellan 3 - 1000 LUX. Ta bort fronten och justera försiktigt justeringsknappen mot mörkret (justeringspilen blir tunnare och det är en symbol för "halvmåne") och plötsligt tänds ljuset. Detta är nu startpunkten, och när det motsatta sker på morgonen, släckpunkten. Återplacera fronten igen.
- Lux memory setting: Aktuellt omgivningsljus kan väljas som gräns för till/från. Använd t ex en liten skruvmejsel och håll in knappen i hålet på sidan av skymningsreläet i minst 2 sekunder (Fig. 3). Det kan ta upp till 15 sekunder innan ljuset tänds.

# TWILIGHT OUTDOOR

Fig. 3



Inställning/Justering av skymningsreläet: D-D justering (skymnings till dagsljus justering): Tänds och släcks automatiskt vid skymning, och timern tänder (2,4,6 eller 8 timmar).

Exempel: Timern är inställd på två timmar. Ljuset tänds vid skymning och släcks efter två timmar om det inte blir stört av annat ljus. Ljuset släcks om det registreras permanent ljus i 30 sekunder. Timern stannar inte. Om det registreras ljus i mindre än 30 sekunder, vill apparatens CPU betrakta det som en störning och ignorera det. Skulle det registreras ljus i över 10 minuter släcks ljuset och tänds igen vid skymning.

## OBSERVERA

- Skymningsreläet får inte installeras där det kan påverkas av solljus, gatuljus samt de ljuskällor som skymningsreläet ska tända, då detta vill betyda funktionsfel.
- Skymningsreläet skall installeras där det är skillnad på dag och natt och inte under tex. en carport.
- Skymningsreläet får inte överbelastas.
- Skymningsreläet får inte placeras med membranplåarna uppåt.

## FEL

Ljuset tänds inte.

Möjlig lösning:

- Undersök om det är spänning till skymningsreläet.
- Skymningsreläet är inställt att tändas på en mörkare tidpunkt.

Ljuset tänder och släcker.

Möjlig lösning:

- Skymningsreläet blir påverkat av sitt eget ljus eller annan ljuskälla.

Ljuset släcks inte.

Möjlig lösning:

- Undersök om fönstret i skymningsreläet har fri utsyn till dagsljuset och inte är tilltäppt.

## SPECIFIKATIONER

Yttre mått: Höjd 105mm, bredd 79mm, djup 36mm.

Spänning: 220-240V

Skymningsrelä och timer:

Skymning om kvällen till skymning på morgonen, ON tid 2, 4, 6 och 8 timmar  
Ljuskänslighet: 3-1000 LUX

Max. belastning:

Max 1000W ohmsk belastning (vanlig glödlampa samt 230V halogen)

Max 500W induktiv belastning (ljusrör)

Max 100W lågenergilampor

Egen åtgång: < 1,8 Watt

Kapslingsklass: IP55 (lämpad för all montage utomhus, oavsett placering)



# TWILIGHT OUTDOOR

## BESKRIVELSE

Dette skumringsrelé har en følsom sensor som automatisk tender lyset ved den instilte skumringen, og slukker det på morgenen når det blir lyst igjen. Skumringsreléet er egnet for å tende lyset ved huset, i haven, ved garasjen/carporten etc.

## MONTERING

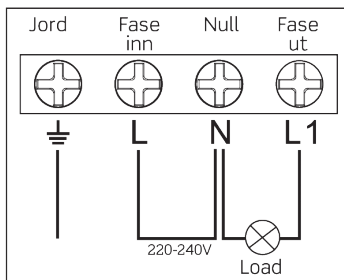
Montering (se fig. 1)

Bemerk: Montering krever 220 - 240V. Vær sikker på at strømmen er avbrutt, sikringene uttatt og at skumringsreléet ikke kan tendes uten mening.

Jordklemmen er kun en samlemuffe og har dermed ingen betydelse for skumringsreléet. Tillgangen av kablene skal skje gjennom membranniplene som skal sitte i bunnen for at tettheten IP55 kan overholdes.

Overskrid ikke skumringsreléets tillatte maks. belastning.

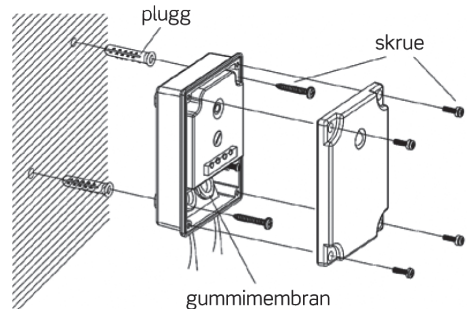
Fig. 1



### Montering på vegg:

Ta bort fronten på skumringsreléet, markør og bor hull i vegg. Sett i rawlplugs, fastgjør skumringsreléets bakside på vegg, før inn kablene gjennom membranniplene i bunnen og monter dem som vist i fig.2. Sett tilbake fronten på skumringsreléet.

Fig. 2



## INNSTILLING

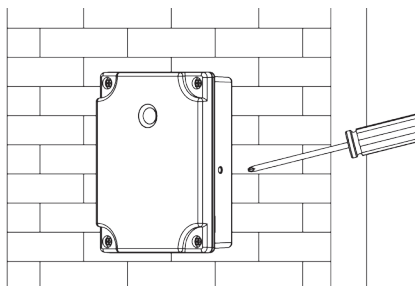
Sett kontakten i "D-D" posisjon og tenn spenning. Lyset tennes ikke i lyse omgivelser. Dekk vinduet på skumringsreléet og lyset tennes seg etter tre sekunder. Avdekk vinduet igjen og lyset slukker seg etter 30 sekunder.

Starttidspunktet for skumringsreléet innstilles ved den skumringen man ønsker lys. Anvend Skumringsinnstilling eller Lux memory setting:

- Skumringsinnstilling: Justér LUX mellom 3 - 1000 LUX. Ta bort fronten og justér justeringsknappen mot mørke, (justeringspilen blir tynnere og det er en symbol for "halvmåne"), og plutselig tendes lyset. Dette vil nå være starttidspunktet, og når det motsatte skjer på morgenen, slukketidspunktet. Sett fast fronten igjen.
- Lux memory setting: Det aktuelle omgivelseslyset kan velges som grense for av/på. Bruk f.eks. en liten skrutrekker og trykk i minst 2 sekunder på knappen inne i hullet på siden av skumringsreléet (Fig. 3). Det kan gå opp til 15 sekunder før lyset tendes.

# TWILIGHT OUTDOOR

Fig. 3



Instilling/justering av skumringsreleè: D-D justering (skumring til daggry justering): Tender automatisk ved skumring og slukker ved daggry, og timeren tender (2, 4, 6 eller 8 timer).

Eksempel: Timeren er innstilt til to timer. Lyset tendes ved skumring og slukkes etter to timer hvis det ikke blir forstyrret av annet lys. Lyset slukkes hvis det registreres annet lys i 30 sekunder. Timeren stopper ikke. Hvis det registreres lys i mindre enn 30 sekunder, betrakter apparatets CPU det som en forstyrrelse og ignorerer det. Hvis det registreres lys i over 10 minutter, slukkes lyset og tendes igjen ved skumring.

## BEMERK:

- Skumringsreleèet må ikke installeres der det kan påvirkes av sollys, gatelys samt de lyskilder som skumringsreleèet skal tende. Dette betyr da funksjonsfeil.
- Skumringsreleèet skal installeres der det er forskjell på dag og natt, og ikke under f.eks. en carport.
- Skumringsreleèet må ikke overbelastes.
- Skumringsreleèet må ikke sitte med membranniplene oppover.

## FEIL

**Lyset tendes ikke.**

Mulig løsning:

- Undersøk om det er spenning til skumringsreleèet
- Er skumringsreleèet justert til å tende på et mørkere tidspunkt

**Lyset tender og slukker.**

Mulig løsning:

- Blir skumringsreleèet påvirket av "sitt eget lys" eller annen lyskilde

**Lyset slukker ikke.**

Mulig løsning:

- Undersøk om vinduet i skumringsreleèet har fri utsyn til dagslyset og ikke er tildekket

## SPESIFIKASJONER

**Yttre mål:** Høyde 105mm, bredde 79mm, dybde 36mm

**Spenning:** 220 – 240V

**Skumringsreleè og timer:** Skumring til daggry, ON tid 2, 4, 6 og 8 timer

**Lysfølsomhet:** 3 – 1000 LUX

**Maks. belastning:**

Max 1000W ohmsk belastning (vanlig lyspære samt 230V halogen)

Max 500W induktiv belastning (lysrør)

Max 100W sparepærer

**Eget forbruk:** < 1,8 Watt

**Kapslingsklasse:** IP55 (egnet for all montasje uten dørs, uansett plassering)



# TWILIGHT OUTDOOR

## KUVAUS

Hämäräkytkimessä on anturi, joka automaattisesti sekä sytyttää valot säädettyssä valotasossa että sammuttaa ne aamun valjetessa. Hämäräkytkimellä voidaan ohjata valaistusta ulkona, puutarhassa, autotallissa jne.

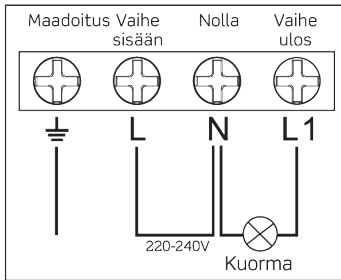
## ASENNUS

Kytkenä (katso kuva 1)

Huom: Laite tarvitsee 220 - 240 V. Varmista, että virta on katkaistu, sulakkeet on poistettu ja ettei hämäräkytkintä voida vahingossa kytkeä päälle. Maadoitusliitin on jatkoliitin eikä se vaikuta hämäräkytkimen toimintaan.

Kaapelit viedään läpiviennistä hämäräkytkimen sisään alakautta, jotta koteloitinta pysyy luokassa IP 55. Älä ylitä hämäräkytkimen maksimi kuormitusrajaa.

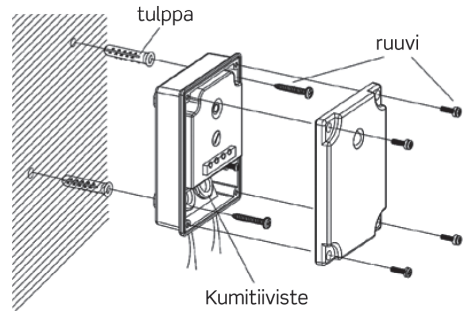
Kuva 1



### Asennus seinään:

Irrota hämäräkytkimen kansiosa. Merkitse kiinnitysreiät, tarvittaessa poraa ja käytä ruuvitulppia. Kiinnitä hämäräkytkimen pohjaosa seinään. Vie kaapelit läpiviennistä laitteen pohjasta ja kytke ne kuten kuvassa 2 on osoitettu. Kiinnitä laitteen kansiosa paikalleen.

Kuva 2



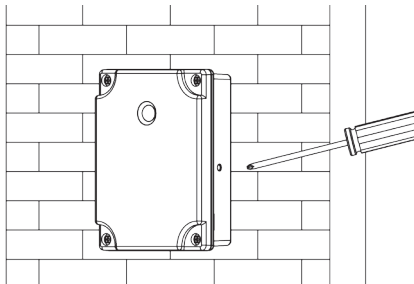
## SÄÄTÖ

Aseta kytkin kohtaan D-D ja sytytävalot. Valot eivät syty valaistussa ympäristössä. Peitähämäräkytkimen näyttö ja valot syttyvät kolmen sekunnin kuluttua. Lopeta näytön peittäminen ja valot sammuvat 30 sekunnin kuluttua. Kun illalla on toivottu hämäryys, jolloin halutaan valojen syttyvän, säädetään hämäräkytkimen sytyttämishetki. KäytäHämäryyden säätöätai Lux muistiasetusta:

- Hämäryyden säätö: Aseta LUX kytkin 3 - 1000 LUX väliin. Hämäräkytkimen kansi irrotetaan ja säätönappia käännetään varovaisesti/hitaasti "pimeämpään" suuntaan (säätönuoli ohenee, "puolilukku" symboli), kunnes valot syttyvät. Tämä on nyt hämäräkytkimen sytyttämishetki. Kun vastaava tapahtuu käänteisesti aamulla, hetki on hämäräkytkimen sammuttamishetki. Kiinnitäkansipaikalleen.
- Lux muistiasetus: Syttymis/sammumisarvoksi voidaan asettaa ympäröivävalaistustaso. Käytäesim. Pientäruuvimeisseliäjä paina hämäräkytkimen sivussa olevaa nappia vähintään 2 sekuntia (Kuva 3). Aikaa valon syttymiseen voi mennä jopa 15 sekuntia.

## TWILIGHT OUTDOOR

Kuva 3



Hämäräkytkimen säätö (hämärästä valoisaan):  
Syyttää automaattisesti hämärässä ja sammuttaa valon lisääntyessä. Ajastin ohjaa 2, 4, 6 tai 8 tuntia.

Esimerkiksi: Ajastin on asetettu kahteen tuntiin. Valot syttyvät hämärässä ja sammuvat kahden tunnin kuluttua, mikäli valotasoon ei tule muutoksia. Valot sammuvat, jos hämäräkytkin havaitsee jatkuvaa valoa yli 30 sekuntia. Ajastin ei pysähdy. Mikäli hämäräkytkin havaitsee valoa alle 30 sekuntia, laite kokee tämän häiriönä ja jatkaa toimintaansa normaalisti. Jos muuta valoa on yli kymmenen minuuttia, hämäräkytkin sammuttaa valot ja syyttää ne uudelleen vasta hämärän tultua.

**HUOMIO**

- Hämäräkytkintä ei tule asentaa paikkaan, jossa siihen kohdistuu suora auringonvalo, katuvalo tai valoja, joita ohjataan hämäräkytkimellä, koska nämä saattavat vaikuttaa hämäräkytkimen toimintaan virheellisesti.
- Hämäräkytkin tulee asentaa paikkaan, jossa päivällä ja yöllä on selvä ero, sitä ei tule asentaa esim. autokatoksen alle.
- Hämäräkytkintä ei saa ylikuormittaa.
- Hämäräkytkintä ei saa asentaa niin, että kaapeliläpiviennit ovat ylöspäin.

**VIKA**

**Valot eivät syty.**

Ratkaisu:

- Tarkista tuleeko hämäräkytkimeen virta.
- Onko hämäräkytkin säädetty syytyväksi vasta pimeämmällä.

**Valot syttyvät ja sammuvat.**

Ratkaisu:

- Vaikuttaako hämäräkytkimellä ohjatut valot tai muu valonlähde hämäräkytkimen toimintaan.

**Valot eivät sammu.**

Ratkaisu:

- Tarkista, että hämäräkytkin tai sen linssi ei ole peitettyinä.

**TEKNISET TIEDOT**

**Ulkomitat:** Korkeus 105 mm, leveys 79 mm, syvyys 36 mm.

**Jännite:** 220 - 240 V vaihtovirta

**Hämäräkytkin ja ajastin:** Säätö hämärästä valoisaan, päälläoloaika 2, 4, 6 tai 8 tuntia

**Säätöalue:** 3 - 1.000 LUX

**Maks. kuormitettavuus:**

Maks. 1.000 W resistiivistä kuormaa (hehkulamput ja 230 V halogeenilamput)

Maks. 500 W induktiivistä kuormaa (loisteputket)

Maks. 100 W säästöloistelamppuja

**Ottoteho:** < 1,8 W

**Kotelointiluokka:** IP55 (ulkokäyttöön)

