

LAUFEN

Mechanische Mischer / Armaturen
Mitigeurs mécaniques / Robinetterie
Miscelatori meccanici / Rubinetteria
Mechanical mixers / Faucets
Mezcladores mecánicos / Grifería
Mechanische mengkranen / armaturen
Mechanické směšovače / armatury
Mechaniai maišytuvai / Čiaupai
Baterie łazienkowe / Armatura
Mechanikus keverő/szerelvények
Механические смесители / арматура
Механичен миксер / арматури

PURE



- DE** Diese Anleitung muss dem Benutzer ausgehändigt werden. Garantie/Haftung nur bei Montage gemäss Anleitung durch eine konzessionierte Fachkraft und gemäss örtlicher Vorschriften.
- FR** Cette instruction doit être remise à l'utilisateur. Garantie/responsabilité uniquement assurées en cas de montage conforme au mode d'emploi, effectué par un spécialiste concessionnaire et en fonction des prescriptions locales.
- IT** Le presenti istruzioni devono essere consegnate all'utilizzatore. Garanzia/responsabilità assicurate soltanto in caso di montaggio conforme alle istruzioni per l'uso ed eseguito da uno specialista concessionario in funzione delle prescrizioni locali.
- EN** This instruction must be given to the user. Guarantee/Liability only when assembled by an approved specialist in accordance with the instructions and local regulations.
- ES** Este manual de instrucciones tiene que ser entregado al usuario. Garantía/Responsabilidad sólo en caso de que sea montado por un profesional autorizado, en conformidad con la normativa local y conformemente a estas instrucciones.
- NL** Deze handleiding moet aan de gebruiker worden bezorgd. Garantie/aansprakelijkheid enkel bij montage volgens de handleiding door een bevoegde vakman en volgens de lokale voorschriften.
- CS** Tento návod musí být předán uživateli. Garance/záruka pouze při montáži, prováděné dle návodu osobou odborně způsobilou s příslušnou koncesí a dle předpisů platných v místě.
- LT** Ši instrukcija turi būti perduota naudotojui. Garantija/turtinė atsakomybė suteikiama, jei montavimą pagal instrukciją atlika kvalifikuotas specialistas pagal vietinius reikalavimus.
- PL** Niniejsza instrukcja obsługi powinna zostać przekazana użytkownikowi. Gwarancja/odpowiedzialność prawna działa wyłącznie w przypadku montażu wykonanego przez upoważnionego specjalistę zgodnie z instrukcją oraz lokalnymi przepisami.
- HU** Jelen útmutatót a felhasználó rendelkezésére kell bocsátani. Garancia/felelősség csak engedéllyel rendelkező szakember által végrehajtott, az útmutatásnak és a helyi előírásoknak megfelelő szerelés esetén.
- RU** Данное руководство должно быть передано пользователю. Гарантия действительна только в том случае, если монтаж выполнен специалистом согласно инструкции и с учетом местных предписаний.
- BG** Това ръководство трябва да бъде връчено на потребителя. Гаранция / отговорност само при монтаж в съответствие с ръководството от лицензиран специалист и в съответствие с действащо законодателство.

DE/FR/IT/EN/ES/NL/CS/LT/PL/HU/RU/BG

Installationsvorschriften allgemein
Instructions générales d'installation
Regole per l'installazione
General installation instructions
Instrucciones generales de instalación
Installatievoorschriften algemeen
Všeobecné předpisy pro instalaci
Bendrieji įrengimo nurodymai
Ogólne zasady instalacji
Általános szerelési utasítások
Общие правила по установке
Общи изисквания за инсталиране

Technische Daten
Caractéristiques techniques
Specifiche tecniche
Technical Specification
Características técnicas
Technische gegevens
Technické specifikace
Techniniai duomenys
Specyfikacja techniczna
Műszaki specifikáció
Техническая спецификация
Техническа спецификация

DE Wichtige Information – bitte vor der Inbetriebnahme beachten:

- Nur Originalteile von LAUFEN verwenden.
- In das Wasserversorgungssystem muss ein Trinkwasserfilter eingebaut werden.
- Für Funktionsstörungen, die durch eine fehlerhafte Installation oder eine schlechte Wasserqualität begründet sind, übernimmt LAUFEN keine Verantwortung.

FR Informations importantes à observer avant la mise en service:

- Utilisez uniquement des pièces d'origine LAUFEN.
- Un filtre à eau potable doit être monté dans le système d'alimentation en eau.
- LAUFEN décline toute responsabilité en cas de dysfonctionnement résultant d'une installation incorrecte ou d'une mauvaise qualité de l'eau.

IT Informazioni importanti da osservare prima della messa in funzione:

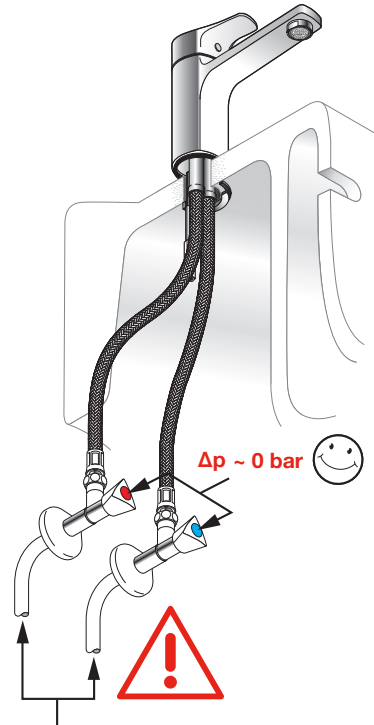
- Usare solo pezzi originali LAUFEN.
- Un filtro per acqua potabile deve essere montato nel sistema d'alimentazione idrico.
- LAUFEN declina ogni responsabilità per malfunzionamenti derivanti da una installazione errata o dalla cattiva qualità dell'acqua.

EN Important information to be observed before commissioning:

- Use only original parts from LAUFEN.
- A drinking water filter must be fitted in the water supply system.
- LAUFEN accepts no responsibility for malfunctions resulting from incorrect installation or poor water quality.

ES Información importante a tener en cuenta antes de proceder a la puesta en servicio:

- Utilice sólo piezas originales LAUFEN.
- Se debe instalar un filtro de agua potable en el sistema de suministro de agua.
- LAUFEN no se hace responsable del mal funcionamiento provocado por una instalación incorrecta o por un agua de mala calidad.



65 °C (max. 80 °C)
2-4 bar (max. 5 bar)

NL Belangrijke, in acht te nemen informatie alvorens over te gaan tot bestellen:

- Gebruik uitsluitend originele onderdelen van LAUFEN.
- Er dient een drinkwaterfiltersysteem in de watervoorziening te worden geplaatst.
- LAUFEN kan niet aansprakelijk worden gesteld voor defecten voortvloeiende uit slechte installatie of slechte waterkwaliteit.

CS Důležité informace, kterých je třeba dbát před uvedením do provozu:

- Používejte pouze originální díly LAUFEN.
- Do vodovodní sítě musí být namontován filtr na pitnou vodu.
- Společnost LAUFEN nepřijímá žádnou odpovědnost za špatné fungování výrobku v důsledku nesprávné instalace či špatné kvality vody.

LT Svarbi informacija, į kurią reikia atkreipti dėmesį prieš pradant eksploatavimą:

- Naudokite tiksliai originalias LAUFEN detales.
- Geriamamo vandens filtrą įdedamas į vandens padavimo sistema.
- LAUFEN neprisima atsakomybę dėl disfunkcijų, kurios atsiradusios dėl neteisingo montavimo ar blogos vandens kokybės.

PL Ważna informacja, którą należy mieć na uwadze przed użytkowaniem:

- Stosować wyłącznie oryginalne części LAUFEN.
- Filtr wody pitnej musi być umieszczony w systemie zasilania wodnego.
- LAUFEN nie przejmuje odpowiedzialności za nieprawidłowe funkcjonowanie urządzenia, jeśli zostało ono zainstalowane w niewłaściwy sposób lub zostało ono poddane działaniu wody o złej jakości.

HU Fontos információ, amelyet az üzembehelyezés előtt figyelembe kell venni:

- Csak eredeti LAUFEN alkatrészeket használjon.
- A vízellátó rendszerbe egy ivóvízszűrőt kell illeszteni.
- A LAUFEN a helytelen üzembehelyezésből vagy rossz vízminőségből eredő meghibásodásokért nem vállal felelősséget.

RU Перед проведением установки следует принять к сведению следующую информацию:

- Используйте только оригинальные части (компоненты) от LAUFEN.
- В систему водоснабжения должен быть интегрирован фильтр питьевой воды.
- LAUFEN не берет на себя ответственность за неисправности, возникшие в результате некорректной установки или низкого качества воды.

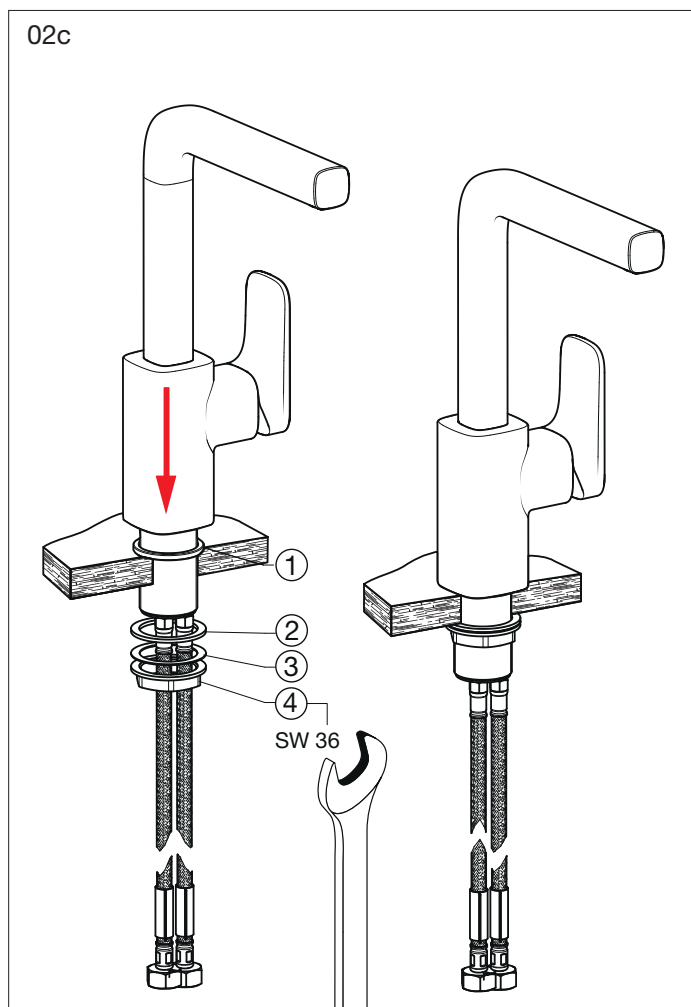
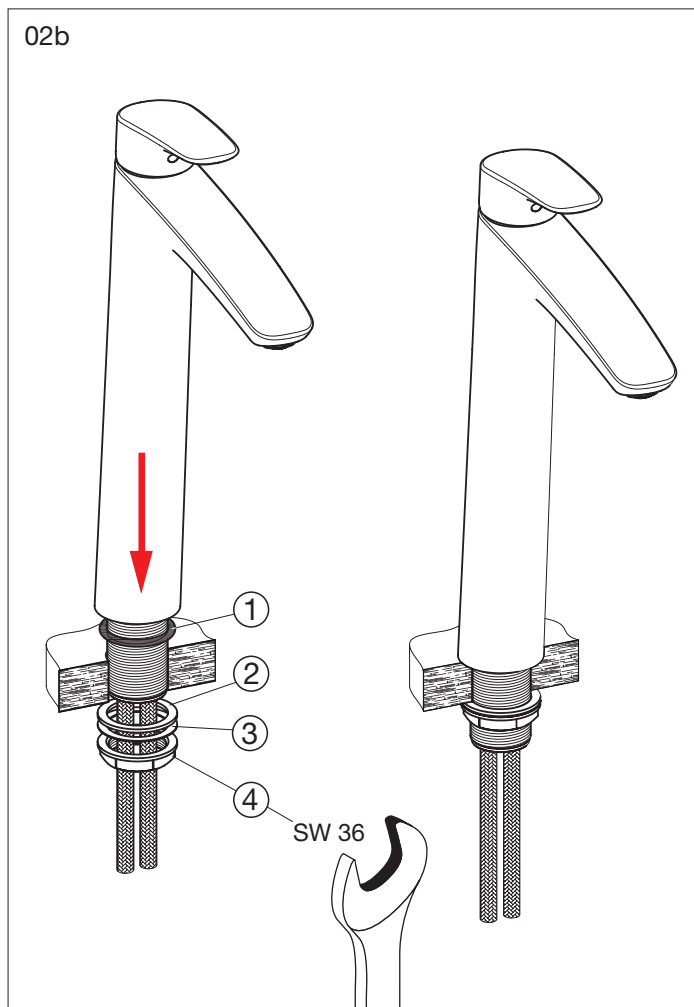
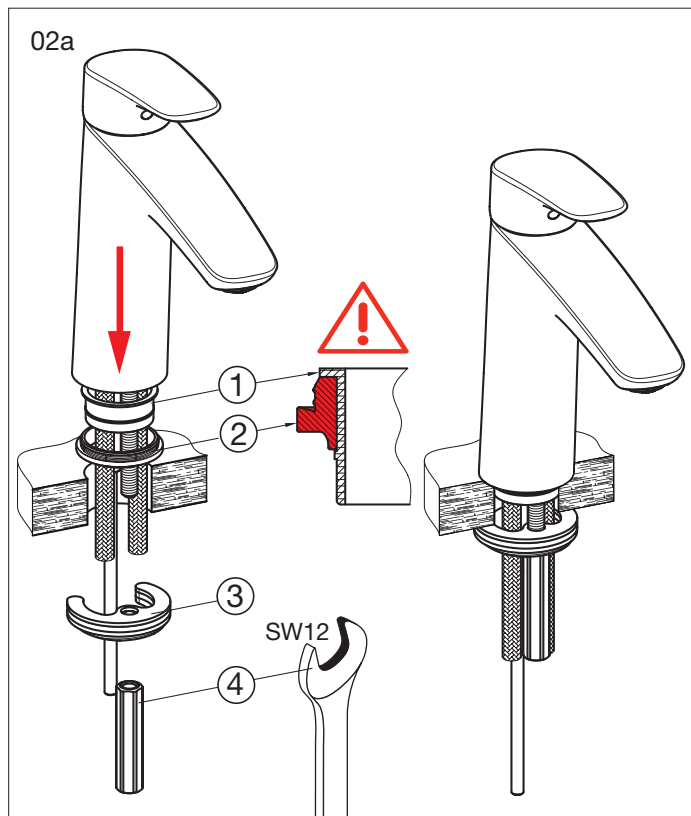
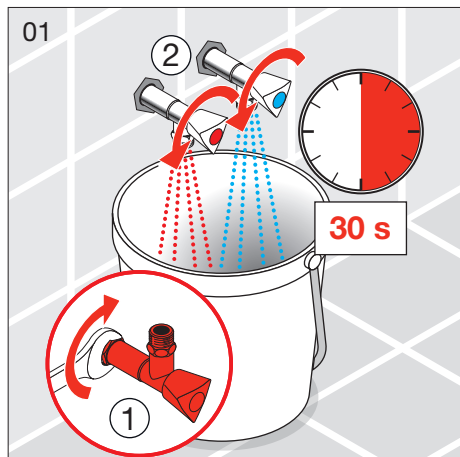
BG Важна информация, запознайте се с нея преди употреба:

- Използвайте само оригинални детайли от LAUFEN.
- Във водоснабдителната система трябва да бъде монтиран филтър за питейна вода.
- LAUFEN не носи отговорност за неизправности, които са в резултат от неправилна инсталация или лошо качество на водата.

Montageablauf
 Exécution du montage
 Esecuzione del montaggio
 Assembly procedure

Proceso de montaje
 Montageverloop
 Průběh montáže
 Montavimo tvarka

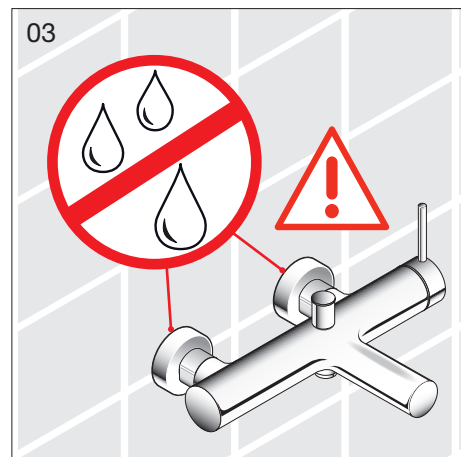
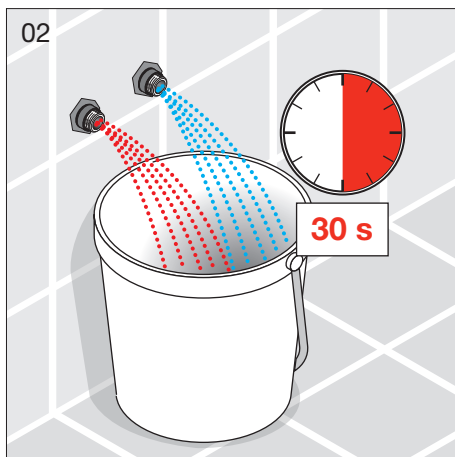
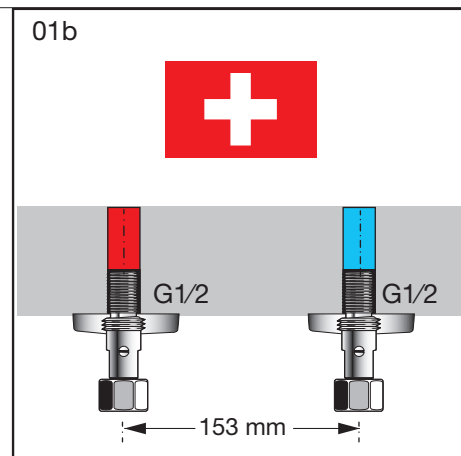
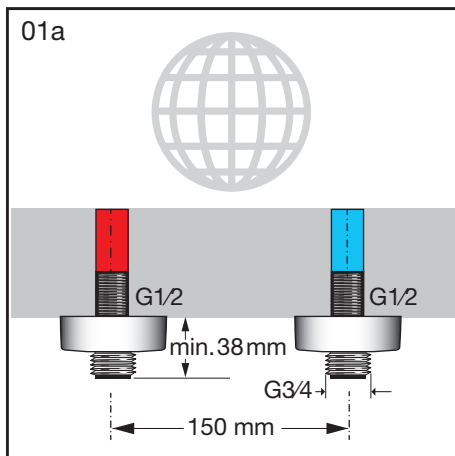
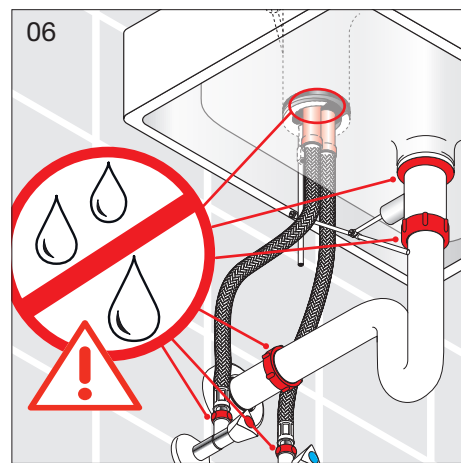
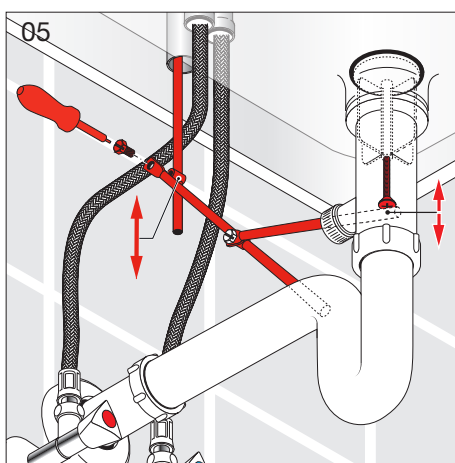
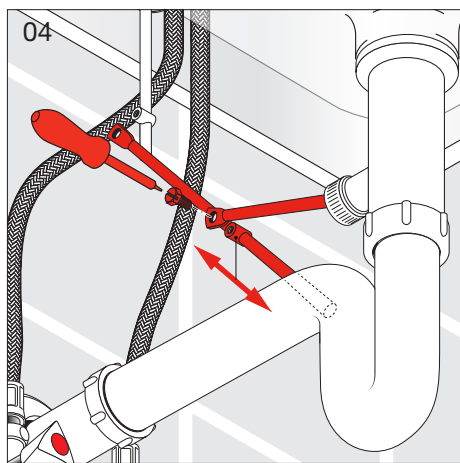
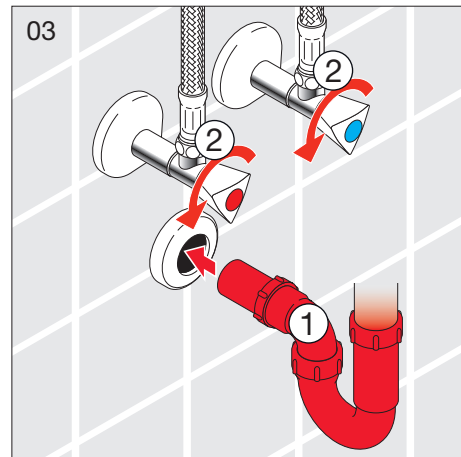
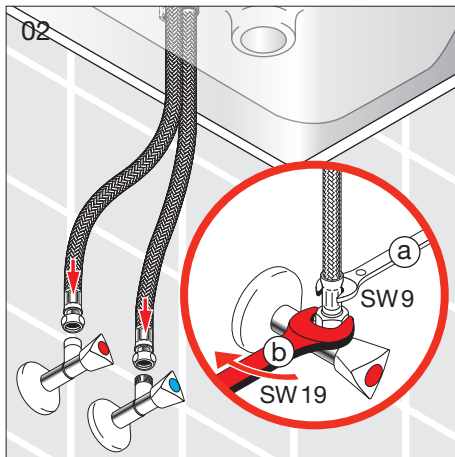
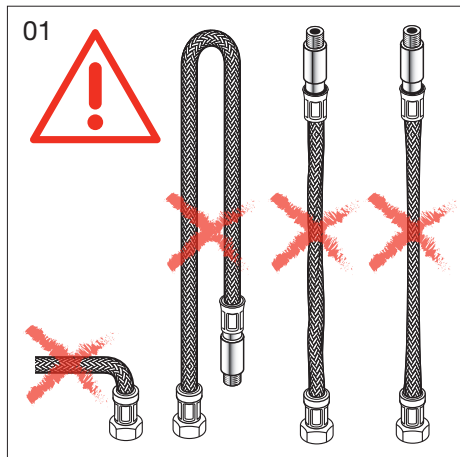
Instrukcja montażu
 A szerelés menete
 Последовательность монтажа
 Последовательность при монтаже



Montageablauf
Exécution du montage
Esecuzione del montaggio
Assembly procedure

Proceso de montaje
Montageverloop
Průběh montáže
Montavimo tvarka

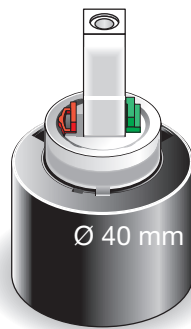
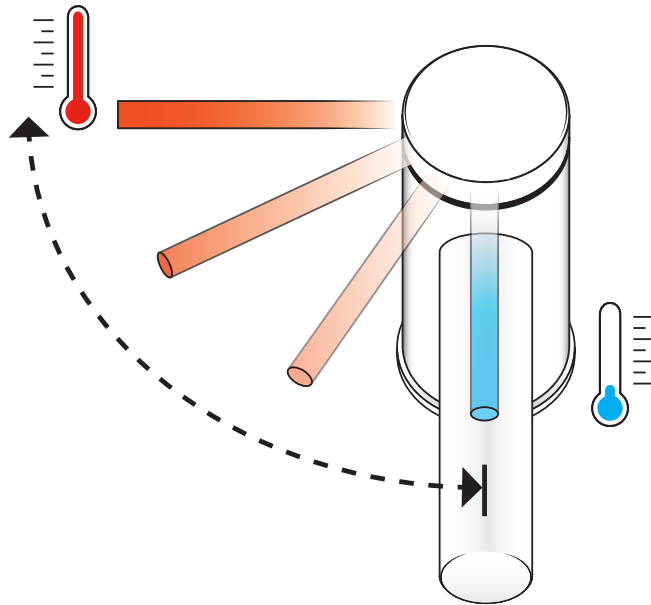
Instrukcja montażu
A szerelés menete
Последовательность монтажа
Последовательность при монтажа



Temperaturbeschränkung
 Limitation de température
 Limitazione della temperatura
 Temperature restriction

Limitación de temperatura
 Beperking van de temperatuur
 Teplotní omezení
 Temperatūros ribojimas

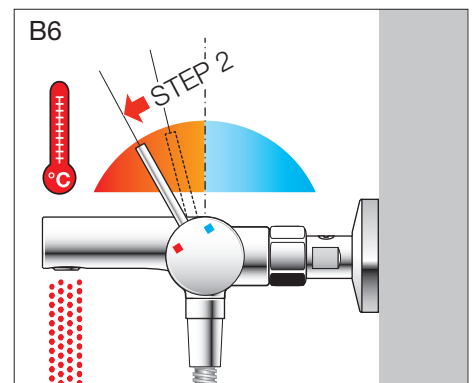
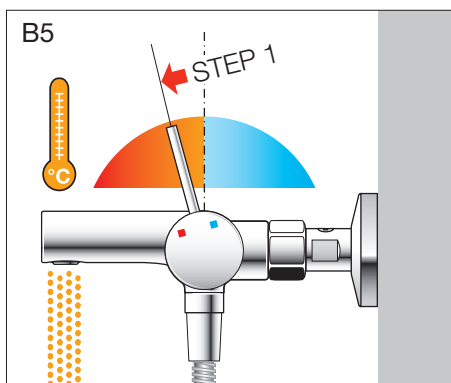
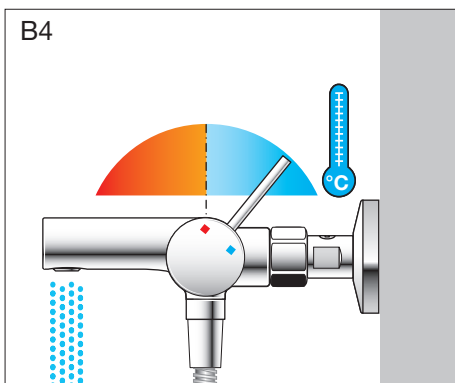
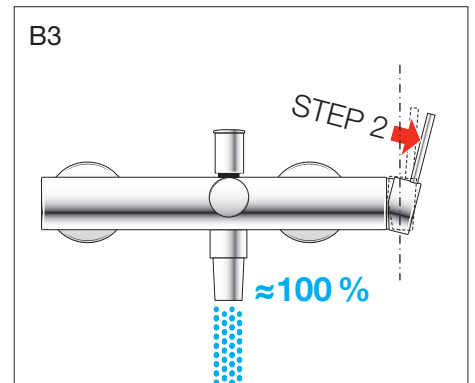
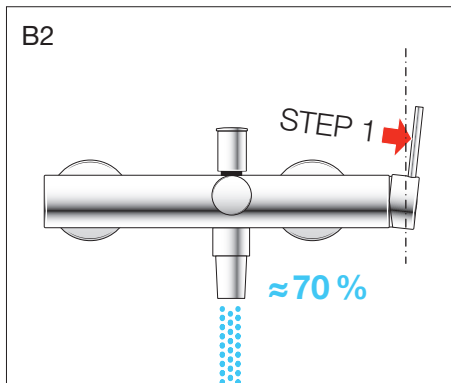
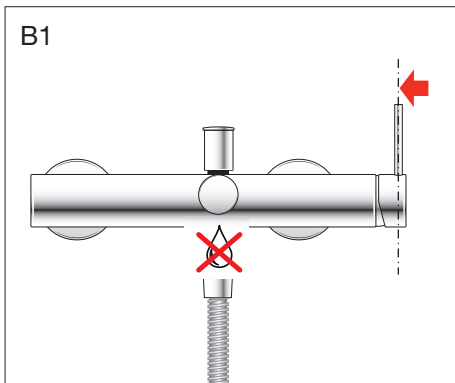
Ograniczenie temperatury
 Hőmérséklet-korlátozás
 Ограничение температуры
 Ограничение за температура



Bedienung
 Utilisation
 Uso
 Operation

Manejo
 Bedienung
 Obsluha
 Veikimas

Obstuga
 Kezelés
 Обслуживание
 Работа



Fehlerbehebung
Dépannage
Identificazione guasti
Troubleshooting

Solución de problemas
Problemen oplossen
Hledání závad
Gedimų šalinimas

Konserwacja
Hibaelhárítás
Поиск и устранение неисправностей
Отстраняване на неизправности

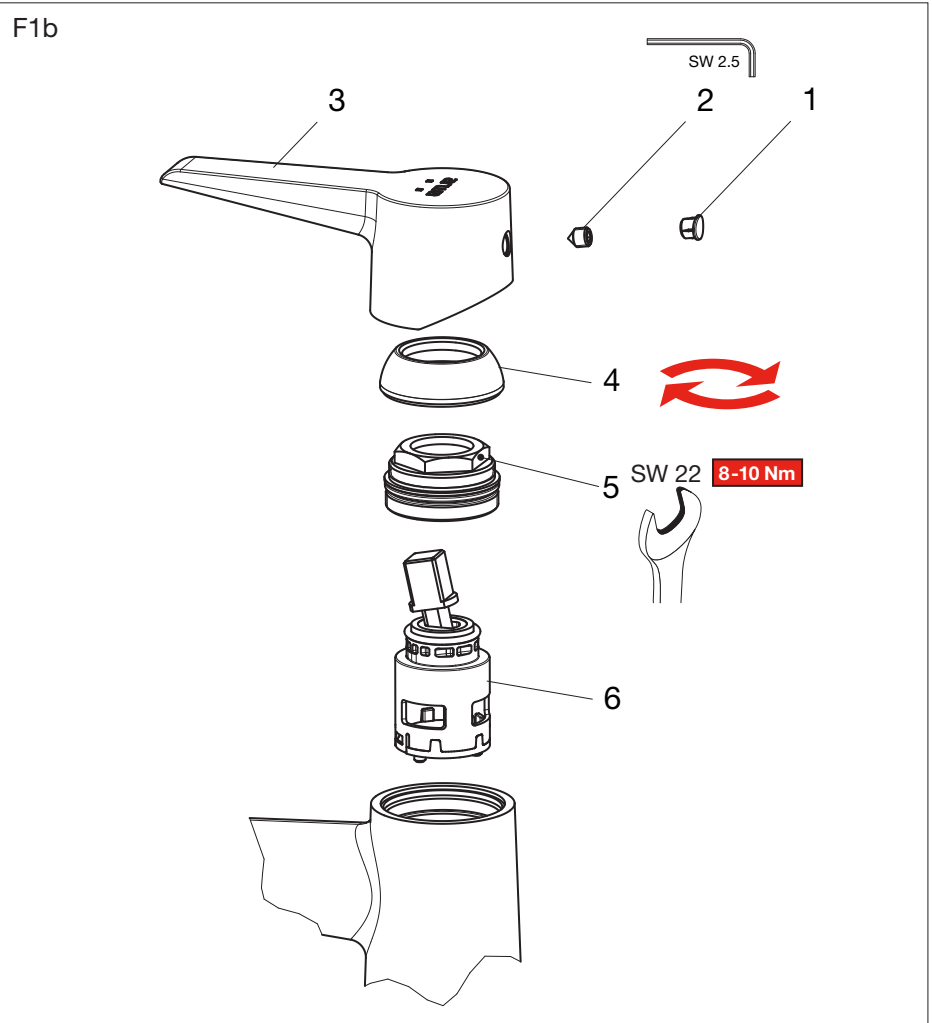
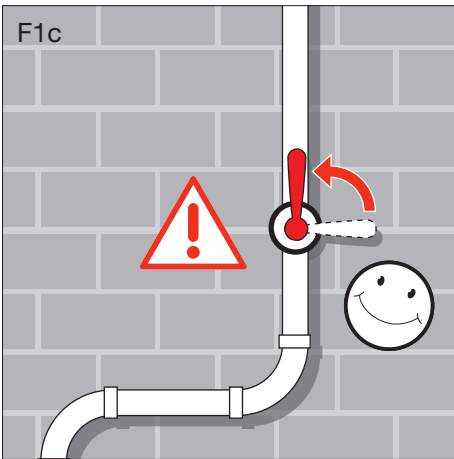
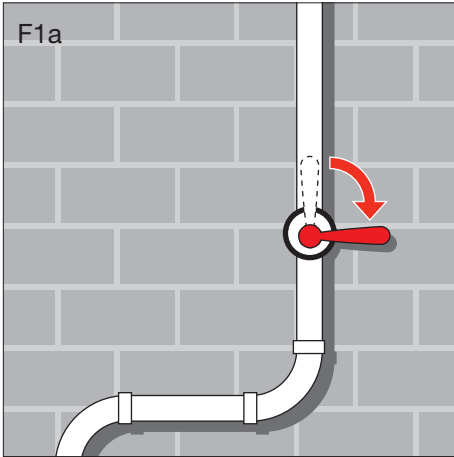


25-mm-Patrone wechseln
Changer la cartouche 25 mm
Sostituzione della cartuccia 25 mm

Change cartridge 25 mm
Cambio de cartucho 25 mm
Patroon 25 mm vervangen

Výměna kartuše 25 mm
Kasetės pakeitimas 25 mm
Wymiana głowicy 25 mm

Patron cseréje 25 mm
Замена катриджа 25 mm
Смяна на патрона 25 mm

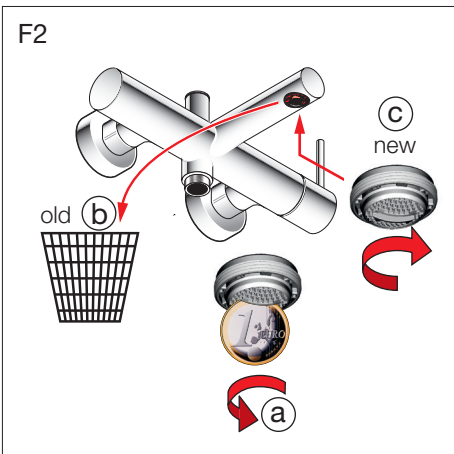


Strahlregler wechseln
Changer l'aérateur
Sostituzione del rompigitto

Change aerator
Cambio de aireador
Perlator vervangen

Výměna perlátoru
Aeratoriaus pakeitimas
Wymiana perlatora

Perlátor cseréj
Замена аэратора
Смяна на аэратора



Fehlerbehebung
Dépannage
Identificazione guasti
Troubleshooting

Solución de problemas
Problemen oplossen
Hledání závad
Gedimų šalinimas

Konserwacja
Hibaelhárítás
Поиск и устранение неисправностей
Отстраняване на неизправности

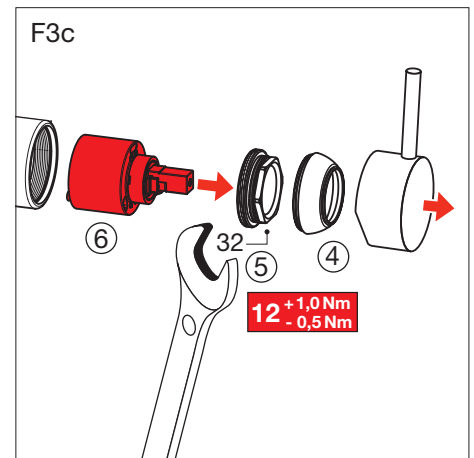
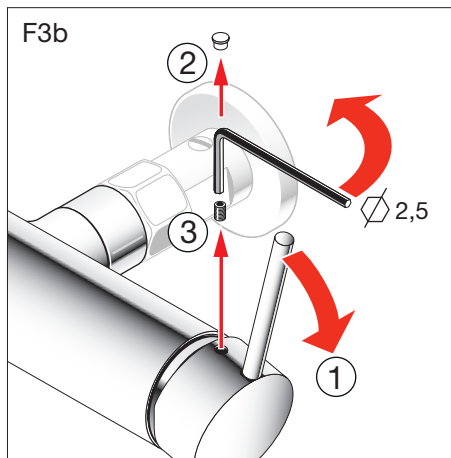
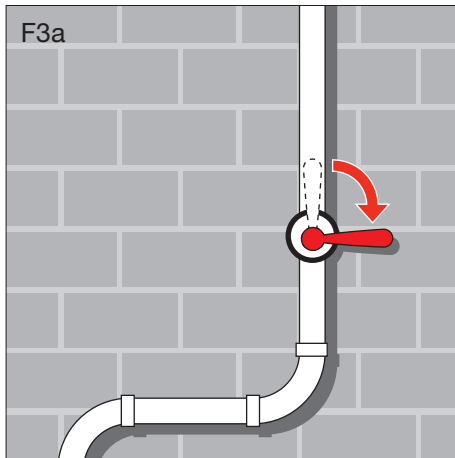


40-mm-Patrone wechseln
Changer la cartouche 40 mm
Sostituzione della cartuccia 40 mm

Change cartridge 40 mm
Cambio de cartucho 40 mm
Patroon 40 mm vervangen

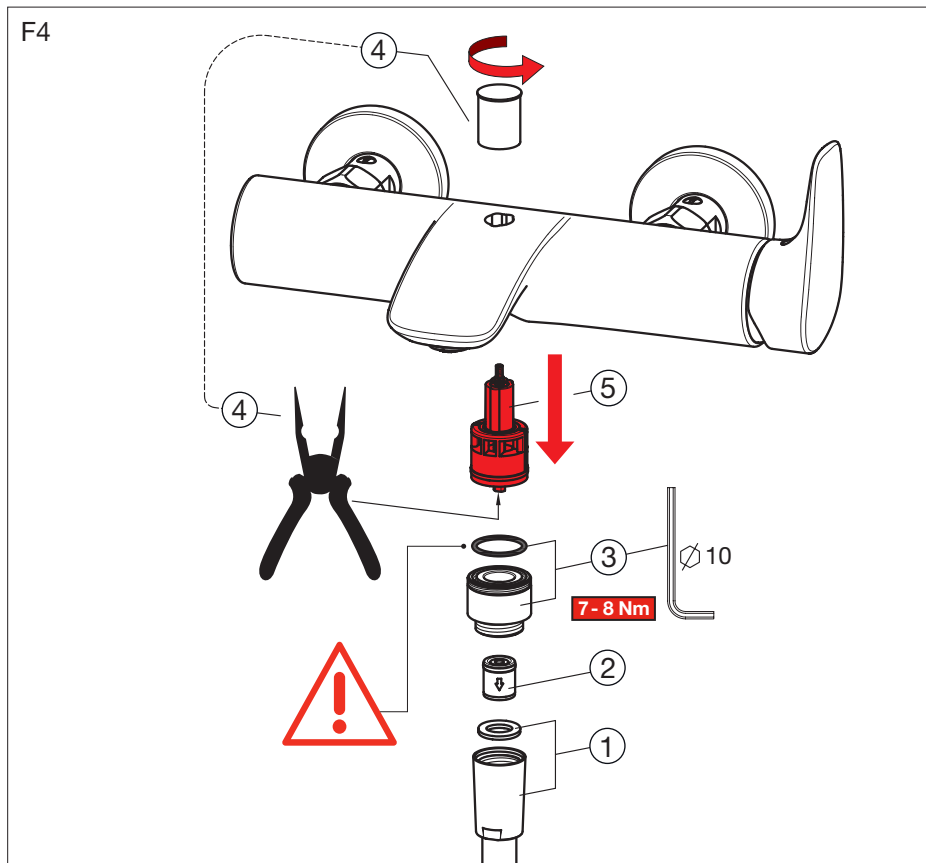
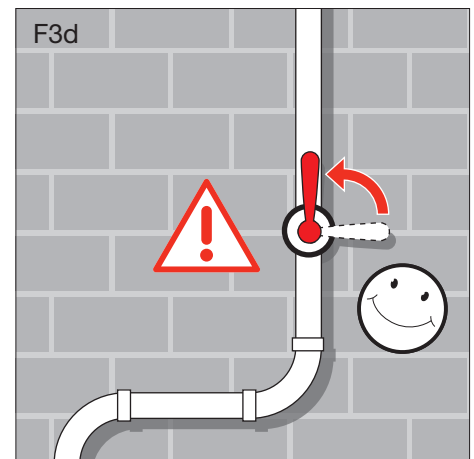
Výměna kartuše 40 mm
Kasetės pakeitimas 40 mm
Wymiana głowicy 40 mm

Patron cseréje 40 mm
Замена катриджа 40 mm
Смяна на патрона 40 mm



Umsteller wechseln
Changer l'inverseur
Sostituzione del deviatore
Change diverter
Cambio de inversor
Omsteller vervangen

Výměna přepínače
Perjungėjo pakeitimas
Wymiana przełącznika
Átkapcsoló cseréj
Замена инвертора
Смяна на превключвателя





DE Pflegeanleitung

Die Oberfläche ist einfach zu reinigen und zu pflegen. Die glatte Oberfläche nimmt kaum Schmutz an. Zur regelmäßigen Pflege weiches Tuch, Seifenlauge und Wasser verwenden. Mit trockenem Tuch abtrocknen.

Vermeiden Sie den Einsatz von Scheuermitteln oder Lösungsmitteln, die die Oberfläche beschädigen.

Schäden, die durch unsachgemässe Behandlung durch den Benutzer entstehen, entziehen sich unserer Garantieleistung.

FR Mode d'entretien

Cette surface est facile à entretenir. Très lisse, elle retient fort peu la saleté. Pour un entretien régulier, utiliser un chiffon doux, du savon et de l'eau. Essuyer avec un chiffon sec.

Évitez d'utiliser des détergents ou des solvants qui endommageraient cette surface.

Les dommages résultant d'un traitement non conforme effectué par l'utilisateur sont exclus de la garantie que nous offrons.

IT Modalità di manutenzione

Questa superficie è facile da pulire. Molto liscia, trattiene poco lo sporco. Per la pulizia regolare, usare un panno morbido con acqua e sapone. Asciugare con un panno asciutto.

E sconsigliato l'uso di detergenti o solventi che potrebbero danneggiare le superfici.

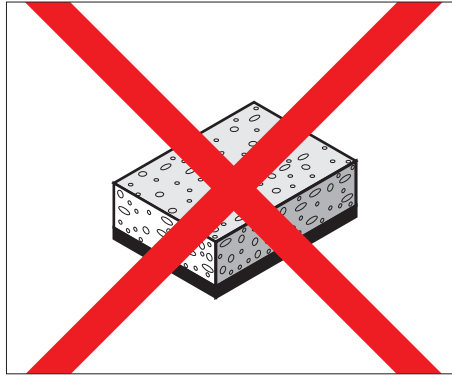
I danni causati da una manutenzione non appropriata dall'utente non sono coperti dalla garanzia.

EN Maintenance instructions

The surface is simple to clean and care for. The smooth surface hardly accumulates any dirt. Use soft cloth, soapy solution and water for regular care. Wipe with a dry cloth.

Avoid the use of abrasives or solvents, which damage the surface.

Damage caused by inappropriate treatment by the user, is not covered by our guarantee.



ES Instrucciones de mantenimiento

La superficie es fácil de limpiar y mantener. La superficie lisa apenas se ensucia. Para un mantenimiento periódico usar un paño blando, jabón y agua. Secar con un paño seco.

Evitar el uso de productos abrasivos o disolventes que dañen la superficie.

Los daños causados por un manejo inadecuado del usuario no los cubre nuestra garantía.

NL Onderhoudshandleiding

Het oppervlak kan eenvoudig gereinigd en onderhouden worden. Het gladde oppervlak neemt nauwelijks vuil op. Voor regelmatig onderhoud een zachte doek, zeepsop en water gebruiken. Met een droge doek afdrogen.

Vermijd het gebruik van schuurmiddelen of oplosmiddelen die het oppervlak beschadigen.

Beschadigingen ten gevolge van verkeerde behandeling door de gebruiker, vallen buiten de garantie.

CS Návod na ošetrování

Povrch je nutno jednoduše očistit a pečovat o něj. Na hladkém povrchu se těžší usazují nečistoty. Pro pravidelnou péči používejte měkkou utěrku, mýdlový roztok a vodu. Osušit suchou utěrkou.

Vyvarujte se používání abrazivních látek nebo rozpouštědel, které poškozuji povrch.

Na poškození, která způsobil uživatel neodborným ošetrováním či nakládáním, se nevztahuje naše záruka.

LT Prižiūros nurodymai

Paviršius lengva valyti ir prižiūrėti. Prie lygaus paviršiaus nešvarumai beveik nelimpa. Reguliariai prižiūrai naudokite švelnią šluostę, skystą muilą ir vandenį. Nuvalykite sausa šluoste.

Venkite naudoti abrazyvias valymo priemones arba tirpiklius, kurie pažeidžia paviršius.

Pažeidimams, kurie atsiranda dėl netinkamo vartotojo naudojimo, mūsų garantiniai įsipareigojimai netaikomi.



PL Czyszczenie

Powierzchnia produktu jest łatwa do utrzymania w czystości. Gładka powierzchnia zapobiega osadzaniu się dużej ilości brudu i kurzu. Czyścić regularnie za pomocą miękkiej szmatki, mydła i wody. Wycierać suchą szmatką.

Unikać korzystania ze środków szorujących lub rozpuszczalników niszczących powierzchnię.

Szkody powstałe na skutek nieprawidłowego czyszczenia przez użytkownika nie są naprawiane na podstawie gwarancji udzielonej przez naszą firmę.

HU Kezelési útmutató

A felület tisztítása és ápolása egyszerű. A sima felületen alig marad meg a szennyeződés. A rendszeres ápoláshoz puha törölkendőt, szappanoldatot és vizet használjon. Végül törölje meg száraz törölkendővel.

Kerülje a súrolóanyagok vagy oldószerek használatát, mert ezek kárt tesznek a felületben.

A felhasználó általi szakszerűtlen bánásmódból eredő károkra a garancia nem vonatkozik.

RU Инструкция по уходу

Поверхность легко чистится. За счет гладкости грязь к ней не прилипает. Для регулярного ухода используйте мягкую ткань, мыльный раствор и воду. После очистки вытирайте поверхность сухой тканью.

Не используйте губки с абразивной поверхностью и растворители, которые повреждают поверхность.

Повреждения, возникшие вследствие неправильного обращения, не покрываются гарантией.

BG Ръководство за поддържане в работно състояние

Повърхността се почиства и поддържа лесно в работно състояние. Гладката повърхност почти не поема замърсяване. За редовното поддържане в работно състояние да се използват мека кърпа, сапунена луга и вода. Да се подсушава със суха кърпа.

Избягвайте употребата на средства за търкане или разтворители, които увреждат повърхността.

Вреди, причинени вследствие на неправилна обработка от страна на потребителя, не се покриват от гаранционната ни услуга.

LAUFEN

Bathroom Culture since 1892  www.laufen.com

Laufen Bathrooms AG
Wahlenstrasse 46
CH-4242 Laufen, Switzerland
www.laufen.com