



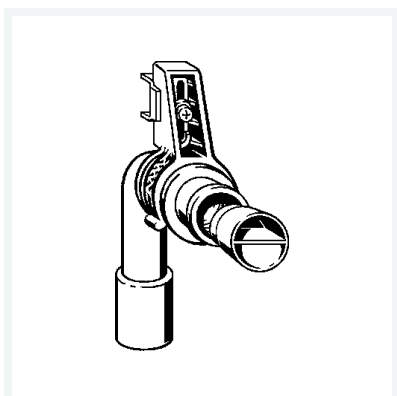
Afløbsbøjning 90°

- til fastgørelse med armaturholder eller Viega Mono ophængningsarmatur-installationsvægblok

Udstyr

Holder, klik-element til håndvaskinstallationsvæg, gumminippel DN40/30, prop model 2125.9

art.nr. 329 730



Egenskaber

Nominal diameter	DN	40/50
Vægt	162 g	
Volume	1554 cm ³	
Materiale	kunststof	