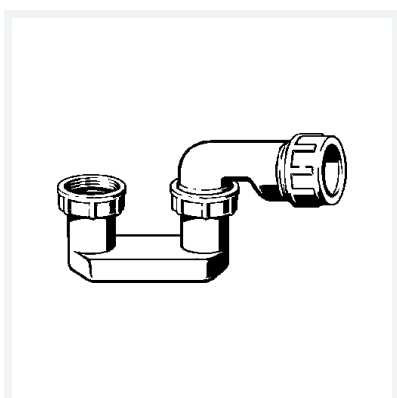




Vandlås
Udstyr
Afløbsbøjning
Kvalitetskontrol iht. DIN EN 274
model 6887.1

art.nr. 120 719



Egenskaber

Cylindrisk gevind	G	1½
Nominel diameter	DN	40
Vægt	120 g	
Volume	1126,51 cm ³	