

Multiplex af-/overløb

Visign M5

flad version, kun 33 mm pladsbehov bagved badekar

Udstyr

Forkromet drejersæt, forkromet ventilkegle, vandlås, forkromet ventil

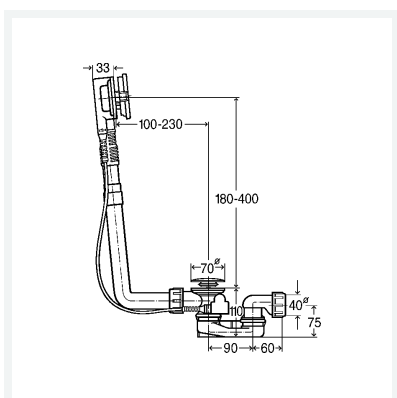
Bemærk

Se aktuel oversigt over brugsanvisningerne.

Kvalitetskontrol iht. DIN EN 274

model 6162.875

art.nr. 110 031



Egenskaber

Spærrevandshøjde	SVH	50 mm
Afløbskapacitet 300 mm (iht. DIN EN 274)	AK 300	0,92 l/s
Overløbskapacitet ved vandstand på 60 mm over midten af overløbet	OK 60	0,63 l/s
Nominel diameter	DN	40
Wiretræk-længde	KBL	560
Badekar standard	BS	✓
Til badekar med afløbshul Ø 52	B52	✓
Vægt	748 g	
Volume	6536,435 cm ³	