

Citaplex af-/overløb

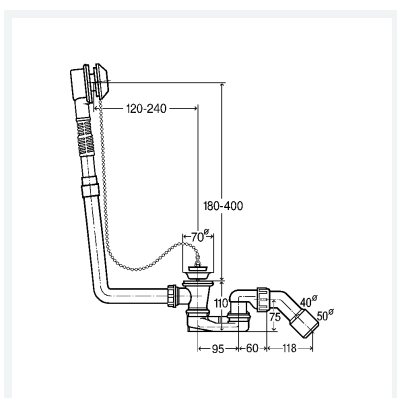
Udstyr

Roset af rustfrit stål, ventilprop, vandlås

Kvalitetskontrol iht. DIN EN 274

model 6176.45

art.nr. 101 947



Egenskaber

Spærrevandshøjde	SVH	50 mm
Afløbskapacitet 300 mm (iht. DIN EN 274)	AK 300	0,94 l/s
Overløbskapacitet ved vandstand på 60 mm over midten af overløbet	OK 60	0,63 l/s
Nominel diameter	DN	40/50
Badekar standard	BS	✓
Afløbsbøjning 45°	A45	✓
Til badekar med afløbshul Ø 52	B52	✓
Vægt	463 g	
Volume	3973,816 cm ³	