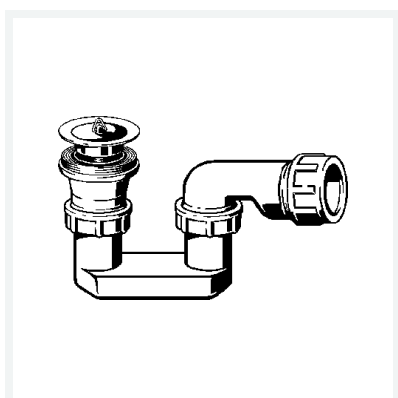




**Afløb
Udstyr**
Vandlås, ventiloverdel af rustfrit stål, ventilprop
model 6887.19

art.nr. 294 717



Egenskaber

Spærrevandshøjde	SVH	50 mm
Afløbskapacitet 120 mm (iht. DIN EN 274)	AK 120	0,55 l/s
Diameter	Ø	70
Cylindrisk gevind	G	1½
Nominel diameter	DN	40
Til brusekar med afløbshul Ø 52	D52	✓
Vægt	217 g	
Volume	1719,348 cm ³	