



**Multiplex af-/overløb
funktionsenhed
flad version, kun 33 mm pladsbehov bagved badekar**

- uden: drejersæt, ventilkegle

Udstyr

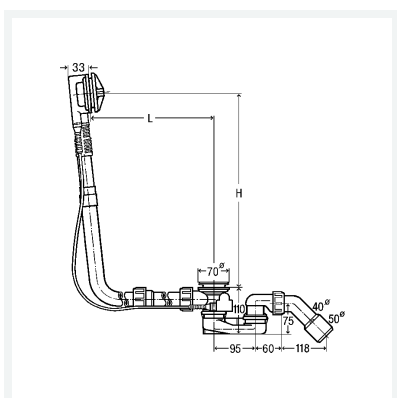
Vandlås, afløbsbøjning 45°, forkromet ventil

Bemærk

Se aktuel oversigt over brugsanvisningerne.

**Kvalitetskontrol iht. DIN EN 274
model 6163.2**

art.nr. 308 889



Egenskaber

Spærrevandshøjde	SVH	50 mm
Afløbskapacitet 300 mm (iht. DIN EN 274)	AK 300	0,92 l/s
Overløbskapacitet ved vandstand på 60 mm over midten af overløbet	OK 60	0,63 l/s
Nominel diameter	DN	40/50
Wiretræk-længde	KBL	1070
Længde	L	130–680
Højde	H	180–480
Badekar med ekstra længde	BL	✓
Til badekar med afløbshul Ø 52	B52	✓
Vægt	850 g	

Datablad

viega



**Multiplex af-/overløb
funktionsenhed
flad version, kun 33 mm pladsbehov bagved badekar
model 6163.2
art.nr. 308 889**

Egenskaber

Volume

15005,76 cm³