



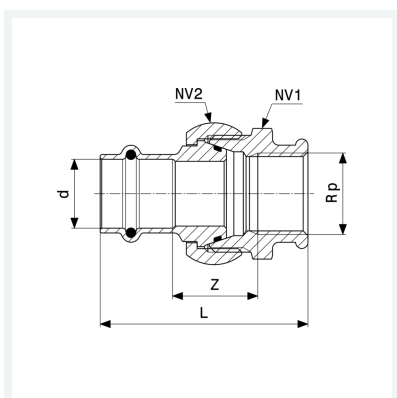
## Profipress G overgangsforskruning med SC-Contur

- prestilslutning, Rp-gevind
- konisk tætnende

### Udstyr

HNBR pakning, kantet  
**model 2652**

**art.nr. 379 339**



## Egenskaber

Udvendig rørdiameter	d	18
Cylindrisk indvendigt gevind	Rp	½
Z-mål	Z	29 mm
Længde	L	66 mm
Nøglevidde 1	NV1	40 mm
Nøglevidde 2	NV2	41 mm
Vægt	285,6 g	
Volume	310,8 cm <sup>3</sup>	
Materiale	rødgods	