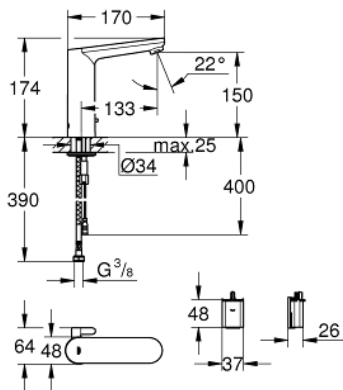
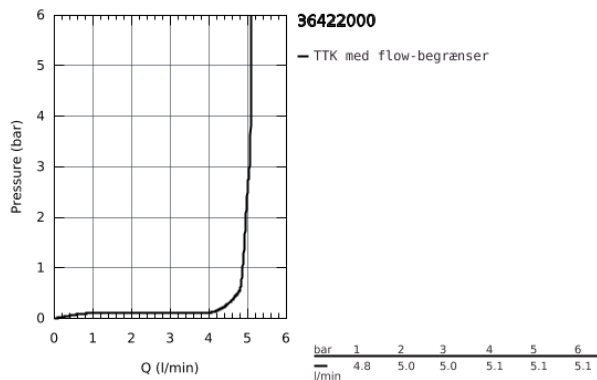


36 422 000 EUROSMART COSMOPOLITAN E INFRARØD ELEKTRONIK TIL HÅNDVASK 1/2" STØRRELSE L MED BLANDINGSBATTERI OG INDSTILLELIG TERMOSTAT

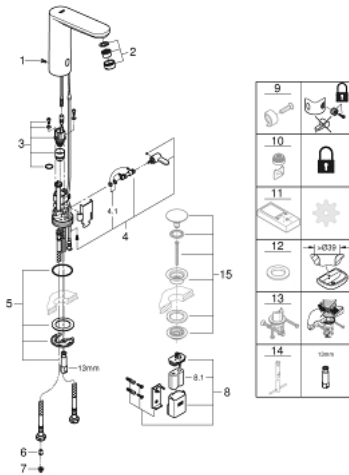


PRODUKTBESKRIVELSE

- Farve: Krom
- med infrarød sensor til overvågning, konfiguration samt serviceformål
- 6V lithium-batteri, type CR-P2
- batteriets levetid: ca. 7 år (150 aktiveringer om dagen)
- GROHE Long-Life Shine-belægning
- GROHE Water Saving mousseur 5,7 l/min
- Fleksible tilslutningslanger 3/8"
- indbygget kontraventil
- snavssamler
- med integreret magnetventil
- eksternt batteri
- system til hurtig montage
- trindelt visning af status på batteri
- 7 forudindstillede programmer:
- automatisk skyl
- termisk desinfektion
- rengøringsfunktion
- ekstrafunktioner og specifikke indstillinger kan justeres præcist med fjernbetjening (36 407)
- CE-godkendt
- Lydklasse I efter DIN 4109
- IP 59K klassificering
- min. tryk 1,0 bar



36 422 000 EUROSMART COSMOPOLITAN E INFRARØD ELEKTRONIK TIL HÅNDVASK 1/2" STØRRELSE L MED BLANDINGSBATTERI OG INDSTILLELIG TERMOSTAT



RESERVEDELE , marts 2021 – now

- 1: Skruer (Bestillingsnummer 4283100M)
 - 2: Perlator (Bestillingsnummer 48159000)
 - 3: Magnetventil (Bestillingsnummer 42479000)
 - 4: Blandingsgreb (Bestillingsnummer 42401000)
 - 4.1: O-ring (Bestillingsnummer 4284000M)
 - 5: Monteringssæt (Bestillingsnummer 42400000)
 - 6: Kontraventil til termostatbatterier (Bestillingsnummer 4257200M)
 - 7: Filter

(Bestillingsnummer 4241300M)
 - 8: Batterihus (Bestillingsnummer 42393000)
 - 8.1: Batteri (Bestillingsnummer 42886000)
 - 9: Tildækket blandingsindretning (Bestillingsnummer 42408000)*
 - 10: Perlator (Bestillingsnummer 36133000)*
 - 11: Fjernbetjening (Bestillingsnummer 36407001)*
 - 12: Roset (Bestillingsnummer 36370000)*
 - 13: Sikring mod fordrejning af armatur (Bestillingsnummer 36276000)*
 - 14: Montagenøgle til håndvask-, bidet - og batterier (Bestillingsnummer 19017000)*
 - 15: Afløbsgarniture med tryk-åben (Bestillingsnummer 65807000)*
- * Valgfrit tilbehør