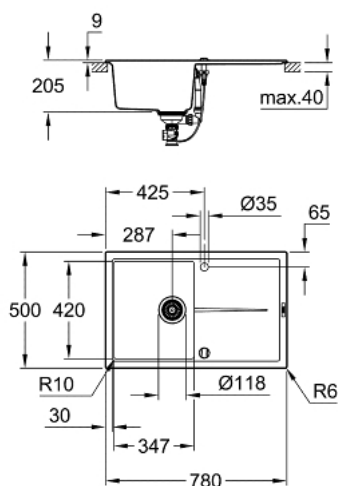


31 639 AT0 K400 KOMPOSITVASK MED AFLØBSBAKKE



PRODUKTBESKRIVELSE

- Farve: grå granit
- model: K400 50-C 78/50 1.0 rev
- monteringsstype: nedfældet
- materiale: kvartskomposit
- GROHE Whisper
- min. skabsstørrelse: 500 mm
- dimensioner: 780 x 500 mm
- vask 1: 347 x 440 x 205 mm
- ydre radius: R6, indre radius i skål: R10
- GROHE FastFixation system til hurtig montering
- Kummen er monterbar i venstre eller højre side
- udskaering: 765 x 485 mm
- afløb: bundventil
- inkluderet tilbehør: automatisk afløbsbeslag med drejeligt håndtag, afløbssæt, kurvfilter, monterings sæt
- Valgfrit tryk for at åbne excenter (40 986 SD0)

- antal fastgørelses elementer inkluderet (top monteret): 10

- varmebestandig op til 180° C

31 639 AT0 K400 KOMPOSITVASK MED AFLØBSBAKKE

RESERVEDELE , juli 2018 – now

1: Prop (Bestillingsnummer 42588SD0)

2: Drejereg (Bestillingsnummer 42587SD0)

