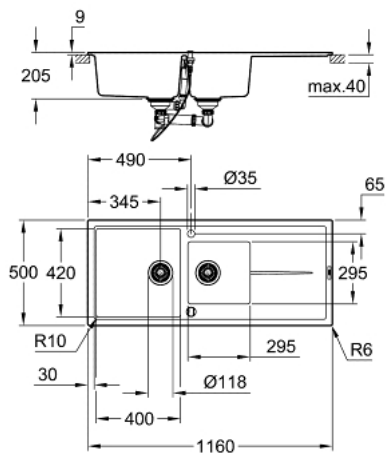


31 643 AT0 K400 KOMPOSITVASK MED AFLØBSBAKKE



PRODUKTBESKRIVELSE

- Farve: grå granit
- model: K400 80-C 116/50 1.5 rev
- monteringsstype: nedfældet
- materiale: kvartskomposit
- GROHE Whisper
- min. størrelse på underskab: 800 mm
- dimensioner: 1160 x 500 mm
- vask 1: 400 x 420 x 205 mm
- vask 2: 295 x 295 x 205 mm
- ydre radius: R6, indre radius i skål: R10
- GROHE FastFixation system til hurtig montering
- Kummen er monterbar i venstre eller højre side
- udskæring: 1140 x 480 mm
- afløb: bundventil
- inkluderet tilbehør: automatisk afløbsbeslag med drejeligt håndtag, afløbssæt, kurvfilter, monteringssæt
- Valgfrit tryk for at åbne excenter (40 986 SD0)
- antal fastgørelseselementer inkluderet (top monteret): 10
- varmebestandig op til 180° C

31 643 AT0 **K400 KOMPOSITVASK MED AFLØBSBAKKE**

RESERVEDELE , juli 2018 – now

1: Prop (Bestillingsnummer 42588SD0)

2: Drejereg (Bestillingsnummer 42587SD0)

3: Prop (Bestillingsnummer 42589SD0)

