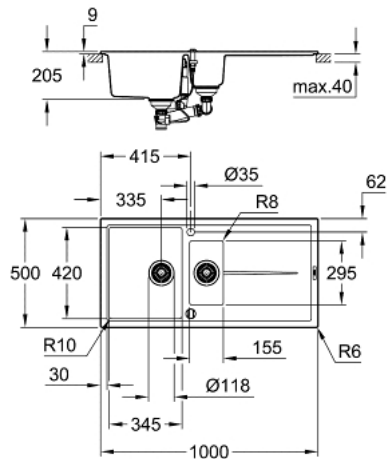
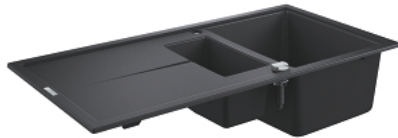


31 642 AP0 K400 KOMPOSITVASK MED AFLØBSBAKKE



PRODUKTBESKRIVELSE

- Farve: sort granit
 - model: K400 60-C 100/50 1.5 rev
 - monteringsstype: nedfældet
 - materiale: kvartskomposit
 - GROHE Whisper
 - min. størrelse på underskab: 600 mm
 - dimensioner: 1000 x 500 mm
 - vask 1: 335 x 420 x 205 mm
 - vask 2: 155 x 295 x 146 mm
 - ydre radius: R6, indre radius: stor skål R10, lille skål R8
 - GROHE FastFixation system til hurtig montering
 - Kummen er monterbar i venstre eller højre side
 - udskæring: 980 x 480 mm
 - afløb: bundventil
 - inkluderet tilbehør: automatisk afløbsbeslag med drejeligt håndtag, afløbssæt, kurvfilter, monteringssæt
 - Valgfrit tryk for at åbne excenter (40 986 SD0)
-
- antal fastgørelseselementer inkluderet (top monteret): 10
-
- varmebestandig op til 180° C

31 642 AP0 K400 KOMPOSITVASK MED AFLØBSBAKKE

RESERVEDELE , juli 2018 – now

1: Prop (Bestillingsnummer 42588SD0)

2: Drejereg (Bestillingsnummer 42587SD0)

3: Prop (Bestillingsnummer 42589SD0)

