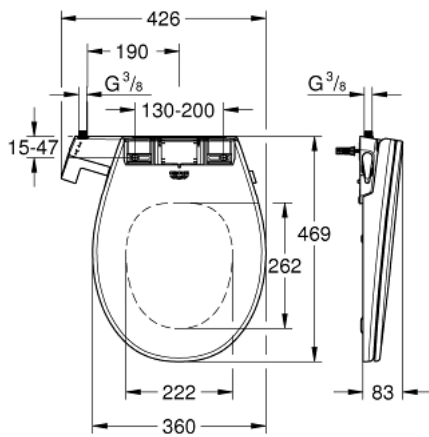


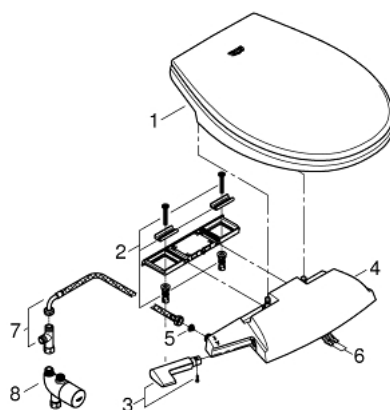
39 648 SH0 BAU CERAMIC BIDETSÆDE



PRODUKTBESKRIVELSE

- Farve: Alpinhvid
- WC-sæde med låg
- 2 sprayarme (1 bag til, 1 til feminint skyl)
- spraydyserne renser sig selv med frisk vand både før og efter brug
- håndtag på siden betjenes manuelt og kræver ingen elektricitet
- Duroplast WC sæde og låg med soft-close funktion
- fleksible tilslutningsslanger 3/8"
- inkluderer:
 - fastgørelsesplade
 - filter
 - tryk 0.1 - 1 MPa (1 - 10 bar)
 - i overensstemmelse med EN 1717

39 648 SH0 BAU CERAMIC BIDETSÆDE



RESERVEDELE , januar 2019 – now

1: Toiletsæde og låg (Bestillingsnummer 14986SH0)

2: befæstigelse (Bestillingsnummer 14989000)

3: Greb (Bestillingsnummer 14988F00)

4: Styreenhed (Bestillingsnummer 14987SH0)

5: Filter

(Bestillingsnummer 4241300M)

6: Spray (Bestillingsnummer 14990000)

7: Tilbehør til manuelt bidet sæde, bruseslange og T-stykke (Bestillingsnummer 14074000)*

8: Termisk skoldningsikring/

termostat til placering under håndvask (Bestillingsnummer 34487000)*

* Valgfrit tilbehør