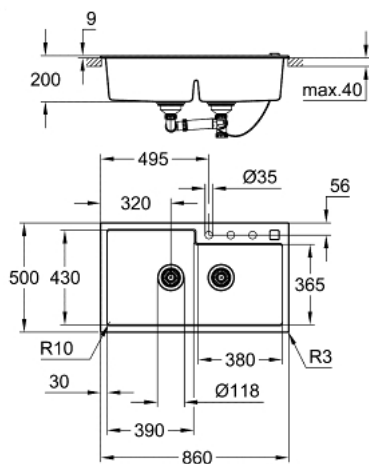


## 31 649 AT0 K500 KOMPOSITVASK



### PRODUKTBESKRIVELSE

- Farve: grå granit
- model: K500 90-C 86/50 2.0
- monteringsstype: nedfældet
- materiale: kvartskomposit
- GROHE Whisper
- min. størrelse på underskab: 900 mm
- dimensioner: 860 x 500 mm
- vask 1: 390 x 430 x 200 mm
- vask 2: 380 x 365 x 200 mm
- ydre radius: R3, indre radius i skål: R10
- GROHE FastFixation system til hurtig montering
- vask kan monteres til venstre
- udskæring: 840 x 480 mm
- afløb: bundventil
- inkluderet tilbehør: automatisk afløbsbeslag med drejeligt håndtag, afløbssæt, kurvfilter, monteringsæt
- Valgfrit tryk for at åbne excenter (40 986 SD0)
- antal fastgørelses-elementer inkluderet (top monteret): 10
- varmebestandig op til 180° C

## 31 649 AT0 **K500 KOMPOSITVASK**

**RESERVEDELE** , juli 2018 – now

1: Prop (Bestillingsnummer 42588SD0)

2: Drejereg (Bestillingsnummer 42586SD0)

3: Prop (Bestillingsnummer 42589SD0)

4: Pyntekappe (Bestillingsnummer 42590SD0)

