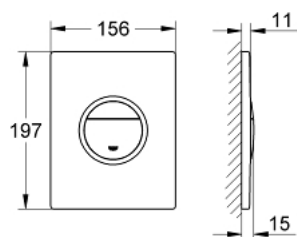


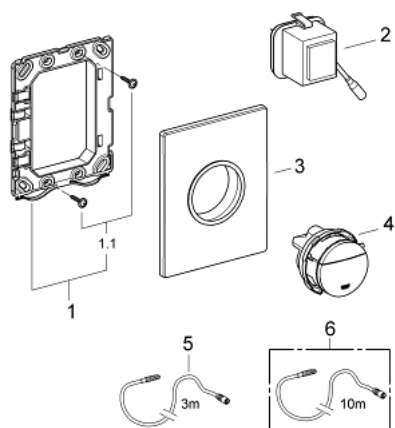
38 809 000 NOVA COSMOPOLITAN LIGHT BETJENINGSPLADE



PRODUKTBESKRIVELSE

- Farve: Krom
- til 2-skyls- og start/stop betjening
- belyst trykknop
- med LED belysning i blå, rød, gul, grøn
- individuel justering af lysfarve
- on/off knap
- timer for individuel regulator
- 3 m forbindelseskabel
- transformator til ekstern montage
- tilslutningsspænding 230 V AC
- 50/60 Hz, 3,2 VA
- dette produkt indeholder indbygget LED-lamper, som ikke kan udskiftes:
energieffektivitetsklasse: A+
- CE-godkendt
- til pneumatisk afløbsventil AV1
- til lodret eller vandret montage
- 156 x 197mm
- af ABS plast
- GROHE Long-Life Shine-krombelægning
- GROHE Water Saving - reducerer vandforbruget og giver en perfekt gennemstrømning
- kan bruges sammen med Rapid SL og Uniset med GD2 cisterner
- Kan bruges med Rapid SLX, skakt bestilles separat 66 791 000

38 809 000 NOVA COSMOPOLITAN LIGHT BETJENINGSPLADE



RESERVEDELE , august 2008 – now

- 1: Holderamme (Bestillingsnummer 42358000)
 - 1.1: Skrue (Bestillingsnummer 6636200M)
 - 2: Skift strømforsyning (Bestillingsnummer 66960000)
 - 3: dækplade + elektronik (Bestillingsnummer 42359000)
 - 4: trykknop (Bestillingsnummer 66997000)
 - 5: Forlængerkabel (Bestillingsnummer 36221000)
 - 6: Forlængerkabel (Bestillingsnummer 36222000)*
- * Valgfrit tilbehør