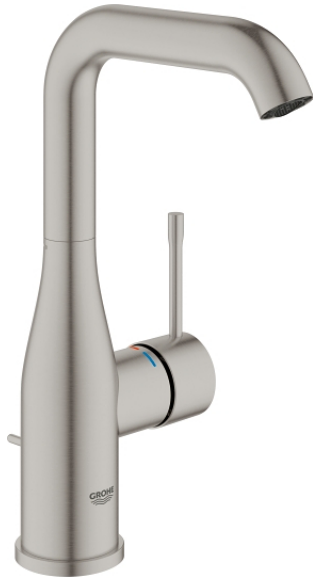
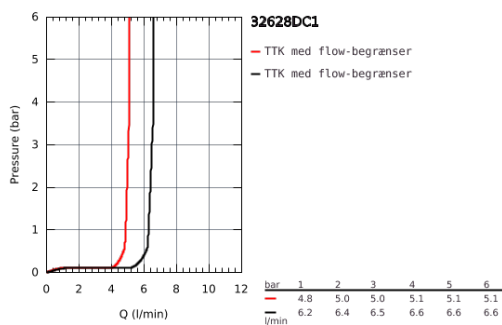
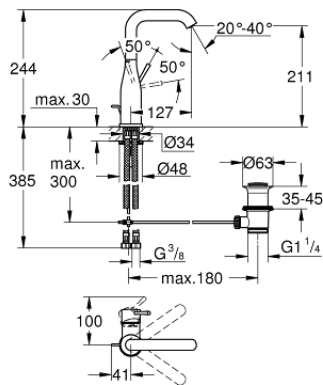


32 628 DC1 ESSENCE HÅNDVASKARMATUR

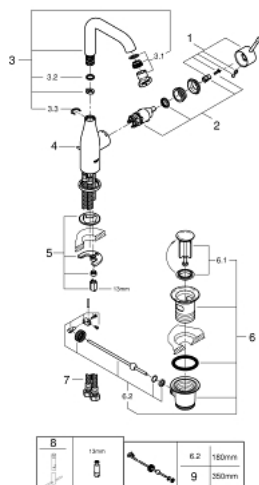


PRODUKTBESKRIVELSE

- Farve: Supersteel
- Ethulsmontage
- metalgreb
- GROHE SilkMove 28mm keramisk patron
- med temperaturbegrænser
- GROHE Long-Life Shine-belægning
- GROHE Water Saving mousseur 5,7 l/min
- GROHE Aquaguide justerbar mousseur
- GROHE FastFixation Plus installationssystem
- svingbart udløb med mousseur og udsvingsbegrænser
- løftestang med bundventil 1 1/4"
- Fleksible tilslutningslanger 3/8"
- min. tryk 1,0 bar



32 628 DC1 ESSENCE HÅNDVASKARMATUR



RESERVEDELE , januar 2016 – now

- 1: Greb (Bestillingsnummer 46919DC0)
 - 2: Patron (Bestillingsnummer 46580000)
 - 3: Rørdløb (Bestillingsnummer 13374DC0)
 - 4: Styrestang (Bestillingsnummer 46739EN0)
 - 5: Monteringsset til Zedra / Minta (Bestillingsnummer 46645000)
 - 6: Afløbsgarniture 1 1/4" (Bestillingsnummer 28910DC0)
 - 6.1: Prop (Bestillingsnummer 07182DC0)
 - 6.2: Kuglestang (Bestillingsnummer 07052000)
 - 7: Trykslange (Bestillingsnummer 46255000)
 - 8: Montagenøgle til håndvask-, bidet - og batterier (Bestillingsnummer 19017000)*
 - 9: Kuglestang (Bestillingsnummer 07341000)*
- * Valgfrit tilbehør