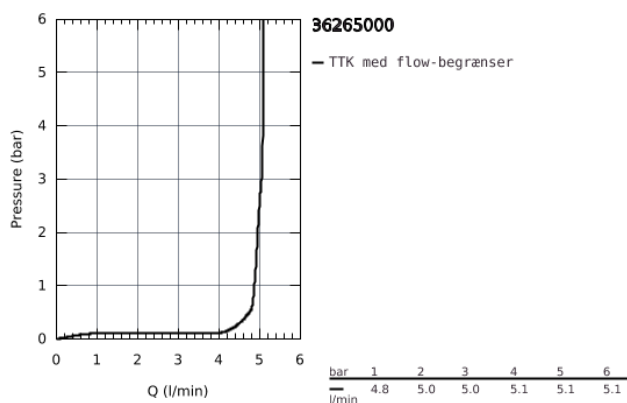
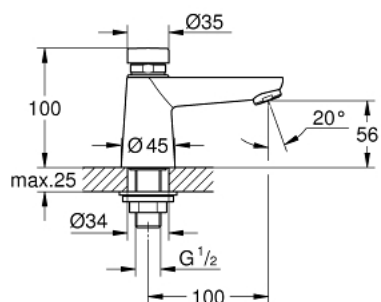


36 265 000 EUROECO COSMOPOLITAN T SELVLUKKENDE STANDHANE, DN 15



PRODUKTBESKRIVELSE

- Farve: Krom
- for koldt eller forblandet vand
- blå/rød markering
- GROHE Long-Life Shine-krombelægning
- 3 justerbare gennemstrømningsmuligheder gange: kort - mellem - lang
(fabriksindstilling: kort)ca. 7, 15, 30 sek (trykafhængig)
- min. tryk 1,0 bar



36 265 000 EUROECO COSMOPOLITAN T SELVLUKKENDE STANDHANE, DN 15

RESERVEDELE , februar 2016 – now

1: Patron (Bestillingsnummer 42383000)

1.1: Pakningsset (Bestillingsnummer 4271500M)

1.2: Ring, 10 stk (Bestillingsnummer 4282000M)

2: Perlator (Bestillingsnummer 48159000)

3: Monteringsset til Zedra / Minta (Bestillingsnummer 45004000)

