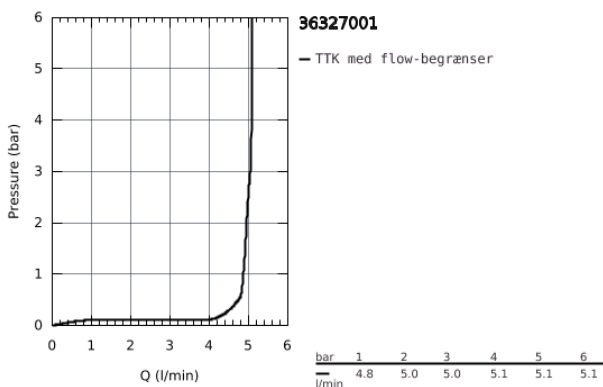
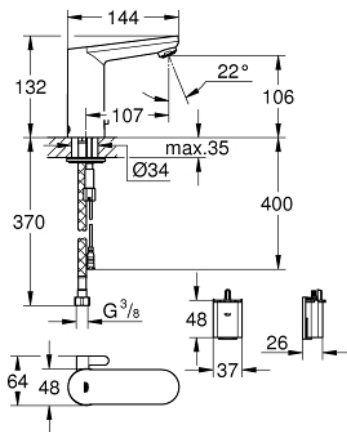


## 36 327 001 EUROSMART COSMOPOLITAN E BLANDINGSBATTERI TIL HÅNDVASK 1/2" MED INFRARØD ELEKTRONIK OG JUSTERBAR TEMPERATURBEGRÆNSER

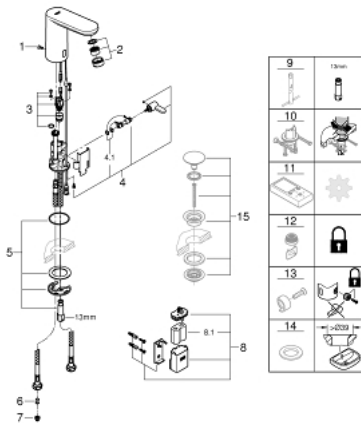


### PRODUKTBESKRIVELSE

- Farve: Krom
- med infrarød sensor til overvågning, konfiguration samt serviceformål
- 6V lithium-batteri, type CR-P2
- batteriets levetid: ca. 7 år (150 aktiveringer om dagen)
- GROHE Water Saving mousseur 5,7 l/min
- Fleksible tilslutningsslanger 3/8"
- indbygget kontraventil
- snavssamler
- med integreret magnetventil
- eksternt batteri
- system til hurtig montage
- trindelt visning af status på batteri
- 7 forudindstillede programmer:
  - automatisk skyl
  - termisk desinfektion
  - rengøringsfunktion
- ekstrafunktioner og specifikke indstillinger kan justeres præcist med fjernbetjening (36 407)
- CE-godkendt
- Lydklasse I efter DIN 4109
- IP 59K klassificering
- min. tryk 1,0 bar



## 36 327 001 EUROSMART COSMOPOLITAN E BLANDINGSBATTERI TIL HÅNDVASK 1/2" MED INFRARØD ELEKTRONIK OG JUSTERBAR TEMPERATURBEGRÆNSER



### RESERVEDELE , marts 2021 – now

- 1: Skruer (Bestillingsnummer 4283100M)
  - 2: Perlator (Bestillingsnummer 48159000)
  - 3: Magnetventil (Bestillingsnummer 42479000)
  - 4: Blandingsgreb (Bestillingsnummer 42401000)
  - 4.1: O-ring (Bestillingsnummer 4284000M)
  - 5: Monteringssæt (Bestillingsnummer 42400000)
  - 6: Kontraventil til termostatbatterier (Bestillingsnummer 4257200M)
  - 7: Filter
- (Bestillingsnummer 4241300M)
- 8: Batterihus (Bestillingsnummer 42393000)
  - 8.1: Batteri (Bestillingsnummer 42886000)
  - 9: Montagenøgle til håndvask-, bidet - og batterier (Bestillingsnummer 19017000)\*
  - 10: Sikring mod forurening af armatur (Bestillingsnummer 36276000)\*
  - 11: Fjernbetjening (Bestillingsnummer 36407001)\*
  - 12: Perlator (Bestillingsnummer 36133000)\*
  - 13: Tildækket blandingsindretning (Bestillingsnummer 42408000)\*
  - 14: Roset (Bestillingsnummer 36370000)\*
  - 15: Afløbsgarniture med tryk-åben (Bestillingsnummer 65807000)\*
- \* Valgfrit tilbehør