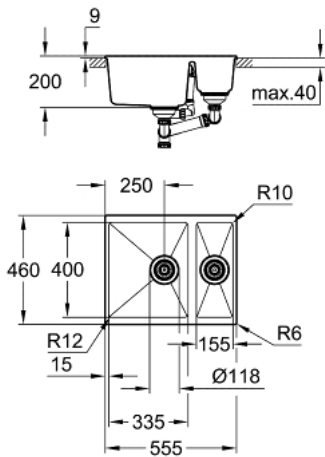


31 648 AP0 K500 KOMPOSITVASK



PRODUKTBESKRIVELSE

- Farve: sort granit
- model: K500 60-C 55.5/46 1.5 rev
- monteringsstype: nedfældning og underlimet
- materiale: kvartskomposit
- GROHE Whisper
- min. størrelse på underskab: 600 mm
- mål: 555 x 460 mm
- vask 1: 335 x 400 x 200 mm
- vask 2: 155 x 400 x 140 mm
- ydre radius: R6, indre radius: stor skål R12, lille skål R10
- GROHE FastFixation system til hurtig montering
- Kummen er monterbar i venstre eller højre side
- cut-out (top mount): 545 x 444 mm
- udskæring: 525 x 400 mm
- afløb: Ø 3.5"/90 mm kurveventil til strainer
- Valgfrit tryk for at åbne excenter (40 986 SD0)
- inkluderet tilbehør: komplet bundventil med strainer, kurveventil, monterings sæt
- montering med silikone (topmontering)
- Valgfrit tryk for at åbne excenter (40 986 SD0)
- antal fastgørelses-elementer inkluderet (underlimet): 8
- varmebestandig op til 180° C

31 648 AP0 **K500 KOMPOSITVASK**

RESERVEDELE , juli 2018 – now

1: Prop (Bestillingsnummer 42588SD0)

2: Prop (Bestillingsnummer 42589SD0)

3: Pyntekappe (Bestillingsnummer 42590SD0)

